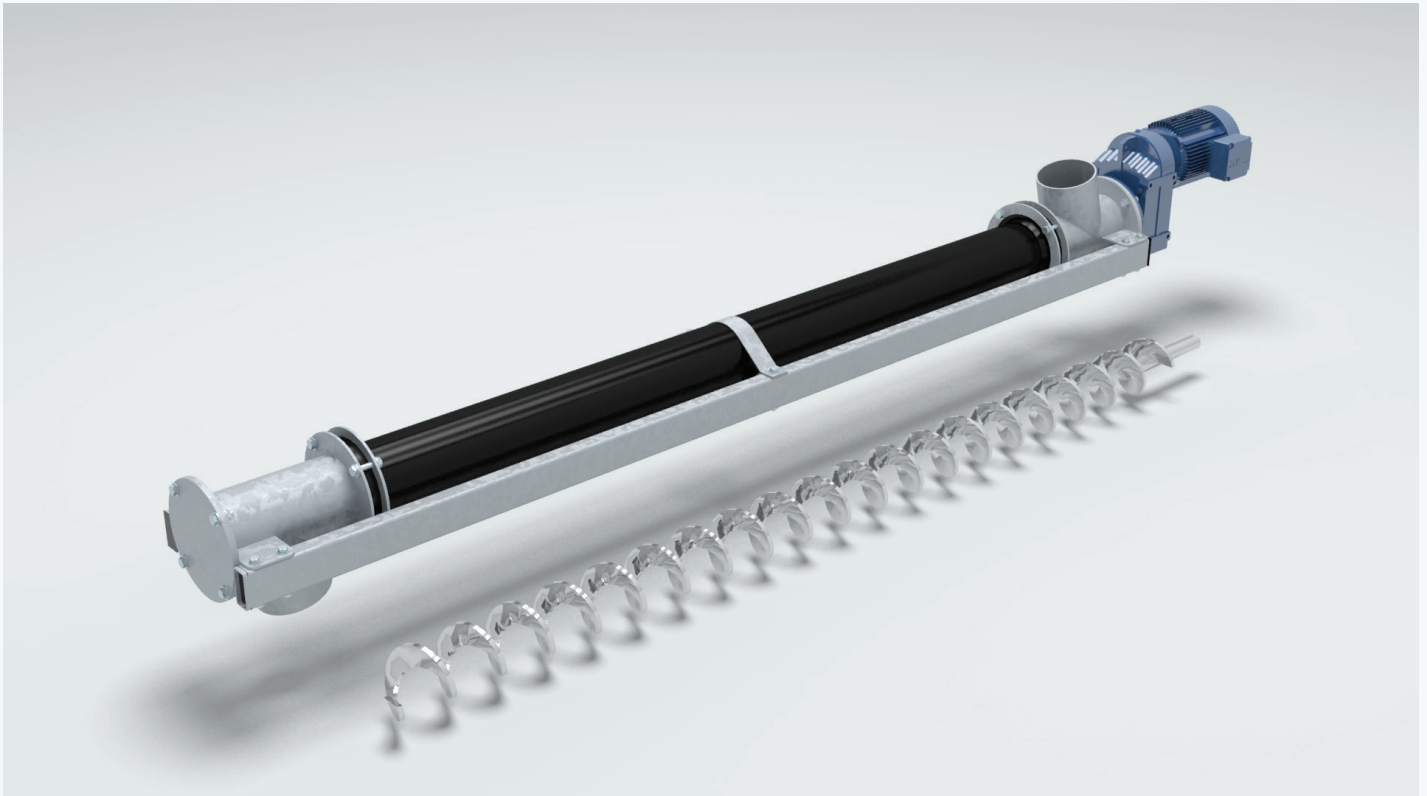


PE TRANSPORTSKRUER



RØR-TRAU

- Polyethylene

INN & UTLØP

- Rustfritt AISI 304

ROTORER

- Uten sentralrør
- Karbon stål St 52

RAMMEVERK

- Rustfritt AISI 304

STANDARD PE TRANSPORTSKRUER

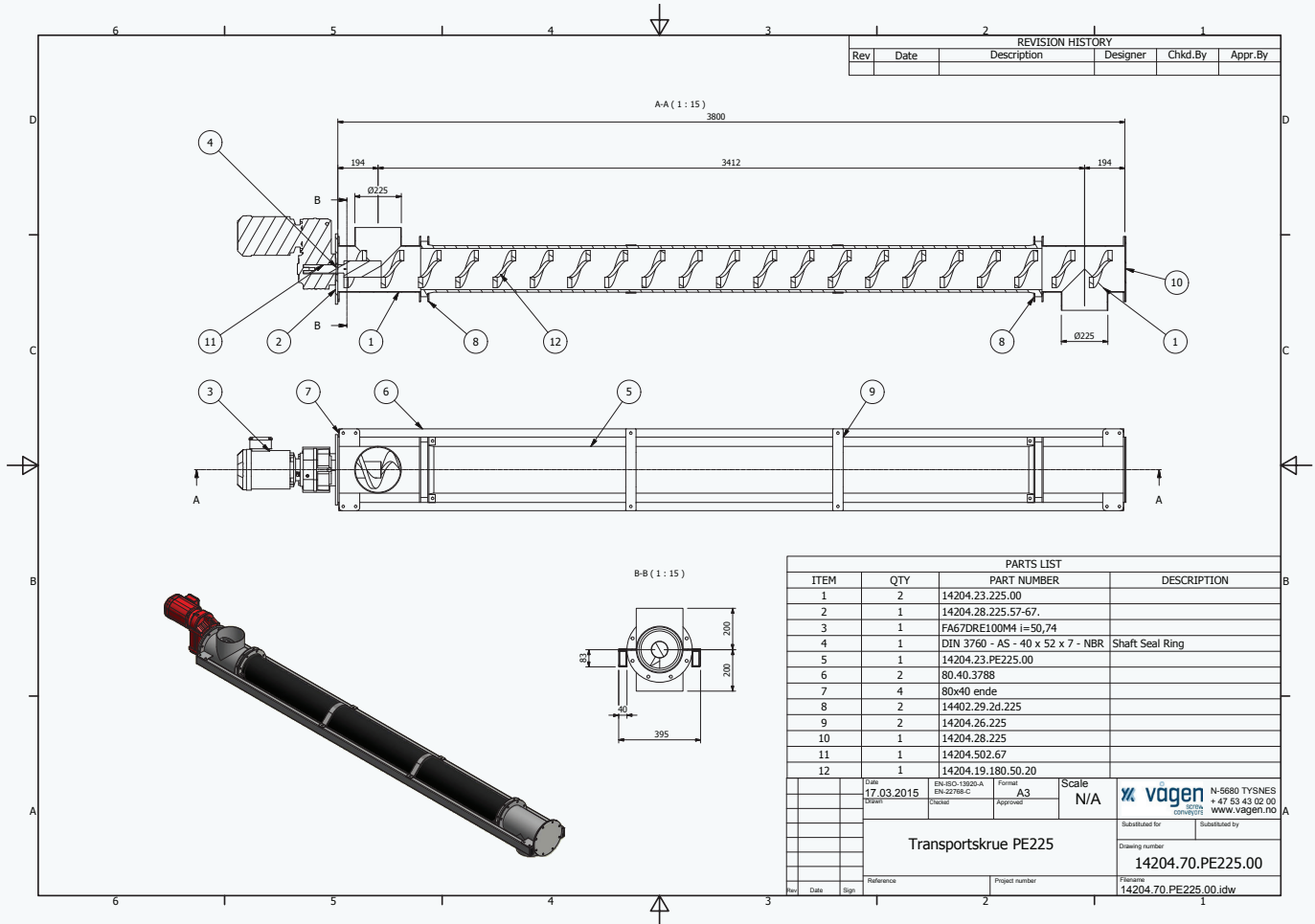
Et rimelig alternativ!

Vi har utviklet Standard Polyethylene Skruer som enkelt kan settes sammen i ulike lengder i tre ulike dimensjoner. Rotorer uten sentralrør. SEW Girmotorer som standard. Rør-Trau produsert i polyethylene, som gir lav friksjons mot de fleste materialer, noe som er med på å forlenge levetiden. Vi leverer også startapplikasjoner og styringssystemene du trenger, alt iht. kravspesifikasjoner. Enkel start/stopp eller frekvensstyring for optimal drift med turtallsregulering.

LAGERFØRTE PE SKRUER

Alle standard dimensjoner er lagerført for hurtige leveranser. Lengde på skrue etter dine behov. Rotor uten sentralrør i karbonstål.

TYPE	LENGDE	DIAMETER	KAPASITET
PE 90	-100 000mm	Ø 70mm	0-2 m ³ /h
PE 160	etter behov	Ø 130mm	-1m ³ /h
PE 225	etter behov	Ø 180mm	-2m ³ /h



Generell informasjon

- Lagerført.
- Kort montasje tid.
- Høy kvalitet og energieffektive drivenheter fra anerkjente leverandører.
- Lengder tilpasses ditt behov.
- Rotor med eller uten sentralrør
- Trau i Polyetylen.
- Rotorer i Karbon stål, andre materialer kan leveres
- Lagerførte reservedeler.
- Rustfritt rammeverk.
- Systemtilpasninger.
- Standard komponenter
- Simmering akslings-tetning.
- Opplagring kun i drivende.
- Understøttelse eller oppheng.
- Motorstartere og styresystemer.
- Elektrisk eller hydraulisk drift.
- PE 90 leveres i lengder inntil 150 meter.
- PE 90 kan også benyttes som fleksible bøyelige transportører.
- Lav egenvekt, enkelt å håndtere.
- Gunstige priser.
- Kort leveringstid.

Kontakt oss for mer informasjon om våre tjenester og produkter

Vågen AS

Vågsmarka 9, 5680 Tysnes

T +47 53 43 02 00 | E vagen@vagen.no

W www.vagen.no