

### Girmotor

2 x Siemens motor og Tongli gir

### Rotorkniver

Hardox eller andre materialer på forespørsel

### Rammeverk

Karbonstål

### Leveringstid

20-24 uker

### Applikasjoner

Gjenvinning

Slakteri

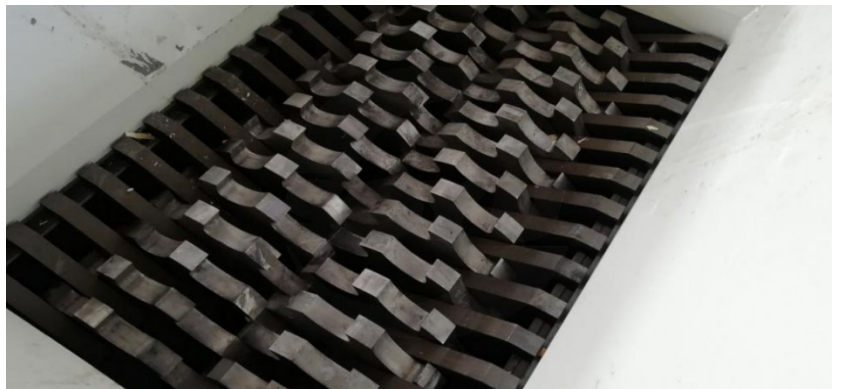
Tre, plast- og metallavfall

Landbruk

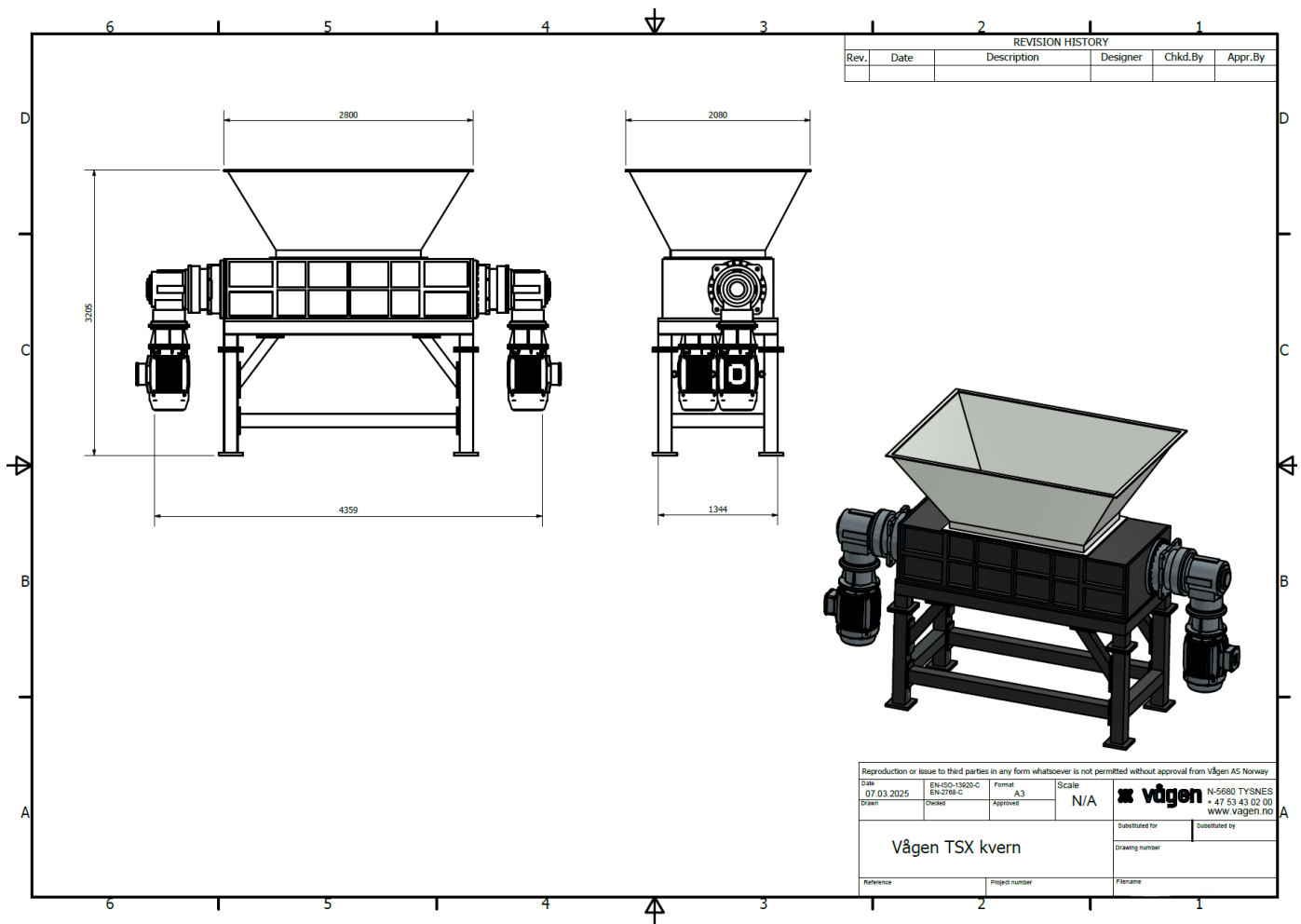
### TSX Kvern - Fordeler

Vågen TSX kvern er en industrikvern med lav hastighet og høyt dreiemoment. Når materialet mates inn i trakten, blir det oppkvernet av 2 kvernrotorer og mates ut i bunn av kvernen. Selv om partikkelstørrelsen på utgangen er uforutsigbar, gir den toaksede kvernen en raskere neddeling av materialet og utmating enn andre kverner.

Kvernen kan spesialtilpasses kundens behov for å sikre optimale driftsforhold. Kvernen leveres CE merket og kan leveres med Siemens PLS og kontrollsystem. systemet gir automatisk deteksjon og overbelastningsbeskyttelse. TSX kvernserien har et høyt dreiemoment, kraftig utførelse, lav rotasjonshastighet, lavt støynivå og lave vedlikeholdskostnader.



TYPE	DIMENSJON INNLØP	DIMENSJON KVERN	DIAMETER KNIVROTOR	EFFEKT	VEKT
TSX7	900x900mm	810x510mm	Ø245 mm	7,5 + 7,5kW	1800 kg
TSX22	1100x1100mm	1200x660mm	Ø320mm	22+22kW	5000 kg
TSX45	1900x1900mm	1400x1050mm	Ø514mm	45+45kW	13000 kg



## GENERELL INFORMASJON

- Standard komponenter.
- Kniver kan tilpasses ditt behov.
- Utbyttbare kniver.
- Kniver i Hardox, andre materialer kan leveres.
- Systemtilpasninger.
- Innløpstrau med lokk og endebryter kan leveres.
- Kan leveres med komplett styresystem og er sikret mot overbelastning
- CE merket og iht. maskindirektivet.
- Robust utførelse i karbonstål
- Vi tilpasser innmating og utmating på forespørsel