

Girmotor

SEW Eurodrive
Andre fabrikat på bestilling

Rotor

Karbonstål, AISI 304, AISI 316

Rørtrau

Karbonstål, AISI 304, AISI 316

Leveringstid

12-14 uker

Applikasjoner

Gjenvinning

Renseanlegg

Landbruk

Prosessindustri

VÅGEN BATCH MIKSER - VBM

For tørre pulverprodukter, der man ønsker mest mulig homogen masse, anbefaler vi batch miksing som det beste alternativet.

Størrelse på mikseren og girmotor kan endres etter kapasitetsbehov.

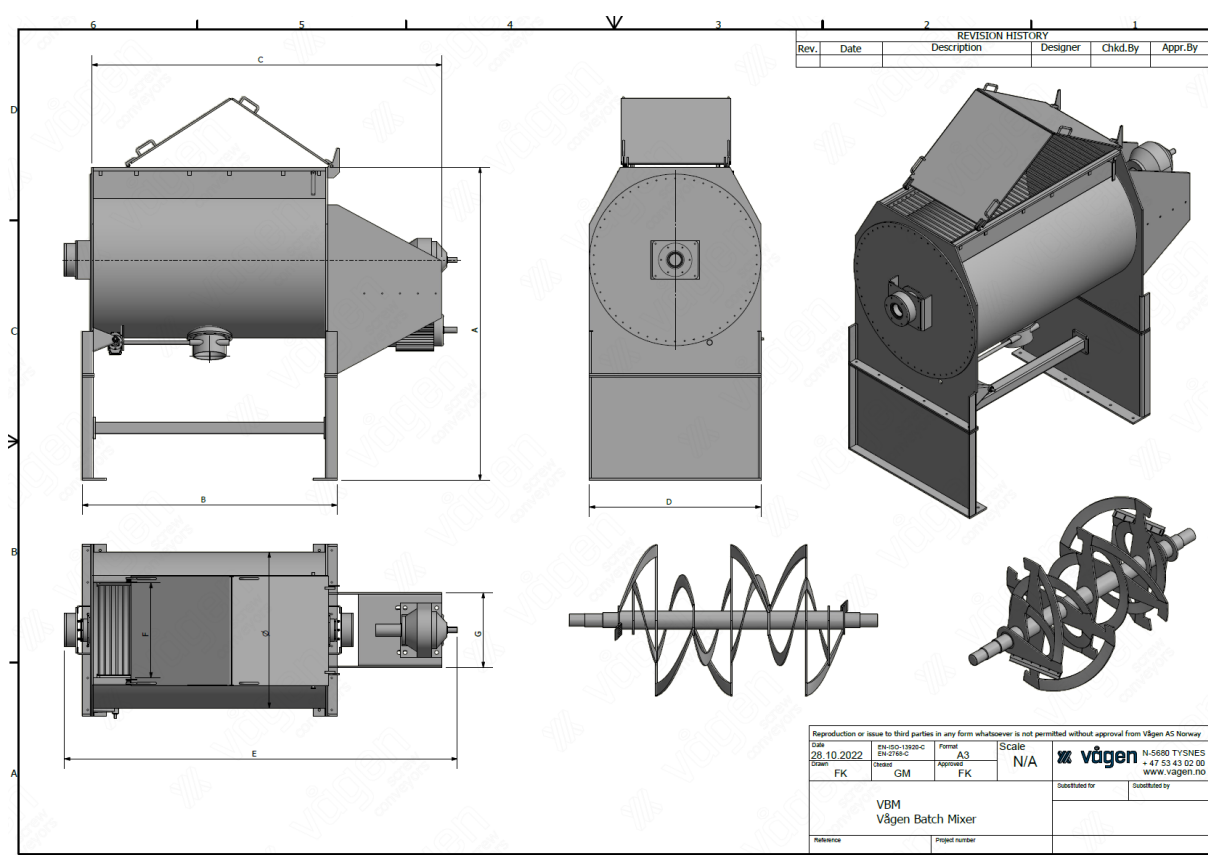
Størrelser fra 500 – 2500 liter.

Vi anbefaler frekvensstyring av mikserrotor.

Vi tilpasser innmating og utmating med traue, skruer og cellematere, m.m.

DIMENSJONER OG KAPASITET

TYPE	STØRRELSE	DIAMETER	KAPASITET
VBM	500-2500L	Etter behov	Etter behov



GENERELL INFORMASJON

- Standard komponenter.
- Kan lages i flere størrelser avhenging av kapasitetskrav.
- Energieffektive drivenheter fra SEW Eurodrive med høy kvalitet.
- Produsert i syrefast og næringsmiddel-godkjent materiale AISI 316 eller andre materialer etter ønske.
- Syrefast rotor og trau.
- CE merket og iht. maskindirektivet.
- Kan leveres med frekvensstyring
- Mikser designes ut fra medie som skal mikses.
- Innløp og utløp tilpasses ditt behov.