**Trau**

AISI 304

**Rotor**Rustritt eller karbonstål  
Med sentralrør**Drivenheter**

SEW

**Leveringstid**I deler: 1 – 2 dager  
Sammenstilt: 1 – 2 uker**Opsjoner**Leveres sammenstilt eller i deler  
Pakking og sending.

Installasjon

**VÅGEN EXPRESS U-TRAU**

Enkle transportskrues som kan settes sammen i ulike lengder i de mest brukte dimensjoner, Ø200 og Ø300mm. Transportskrueene kan leveres montert eller i deler etter ønske.

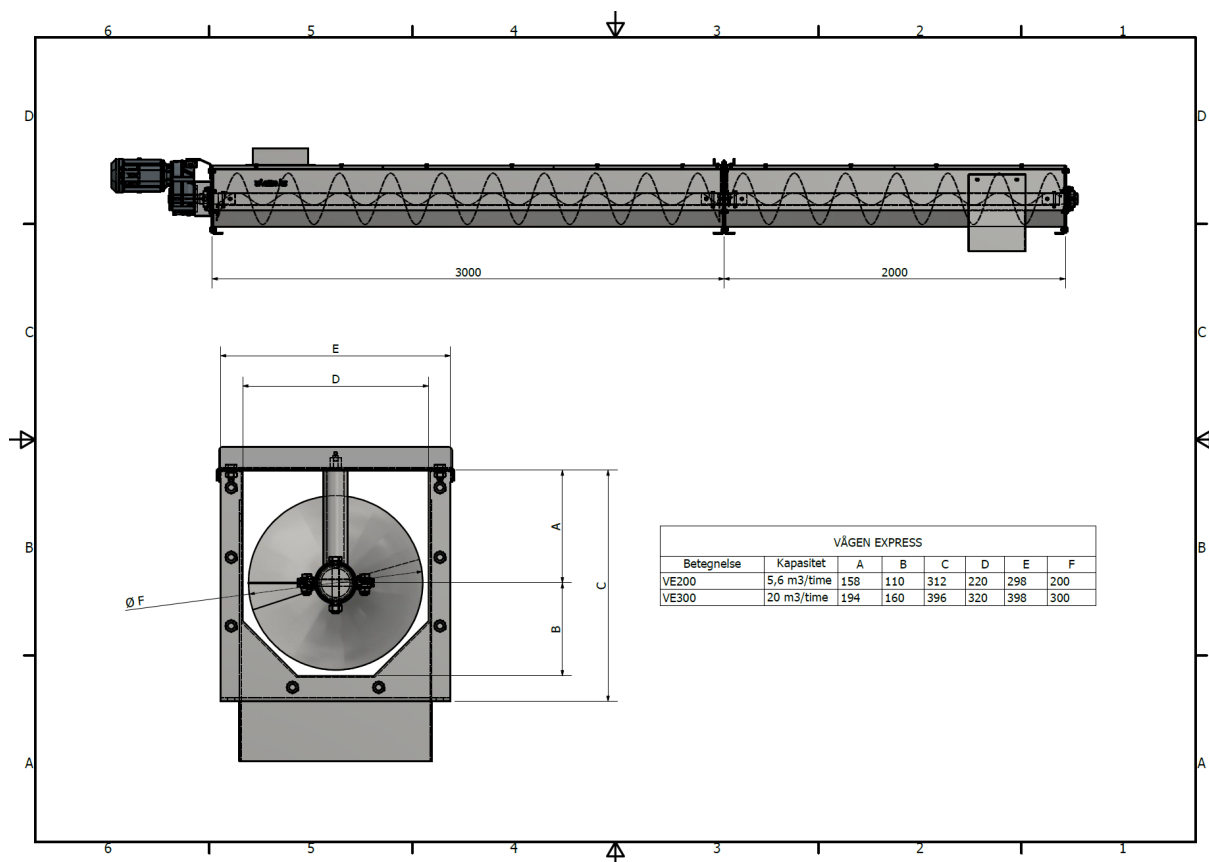
Konfigurer din egen transportskrue i vår nettbutikk, bestill med ønskede opsjoner og transportskruen er klar til levering innen 2 uker.

Dette er et enkelt standard produkt som leveres uten prosessgarantier, for å sikre rett skruer til ditt bruk, kontakt oss på epost [vagen@vagen.no](mailto:vagen@vagen.no)

**LAGERFØRTE TRANSPORTSKRUE**

Komplette enkle transportskrues er lagerført for hurtige leveranser. Disse kan settes sammen i kombinasjoner av 2- og 3- meters lengder, opptil 12 meter.

TYPE	LENGDE	DIAMETER	KAPASITET
TRAU	2000/3000	Ø220/Ø320	5,6/20m <sup>3</sup> /t
ROTOR	2000/3000	Ø200/Ø300	5,6/20m <sup>3</sup> /t



## GENERELL INFORMASJON

- Komplette enkle transportskruer lagerført
- Sammenstilte transportskruer leveres testkjørt og CE merket
- Leveres også i deler, for sammenstilling hos kunde.
- Leveringstid: 1-2 uker for sammenstilt, 1 – 2 dager i deler
- Energieffektive drivenheter fra SEW Eurodrive med høy kvalitet
- Kan leveres fra 2 til 12 meter, satt sammen av 2- og 3- meter seksjoner med mellomlager
- Rotor leveres med sentralrør
- Rotor produseres i rustfritt eller karbonstål
- Trau produseres i AISI 304
- Lagerførte slitedeler
- Kontakt oss hvis du er usikker på om dette er rett skruer til ditt bruk.