**Girmotor**

SEW 2 x 2.2 – 7.5kw
Andre fabrikat på bestilling

Rotor

Rustfritt AISI 304 / 316

Rammeverk

Rustfritt AISI 304 / 316

Leveringstid

ca 12-14 uker

Applikasjoner

Gjenvinning
Slakteri
Landbruk

VÅGEN GROV KVERN VGK

Et gunstig alternativ!

Vi har utviklet vår egen grov kvern som enkelt kan tilpasses ulike behov. Utforming av kniver og mellomrom kan endres.

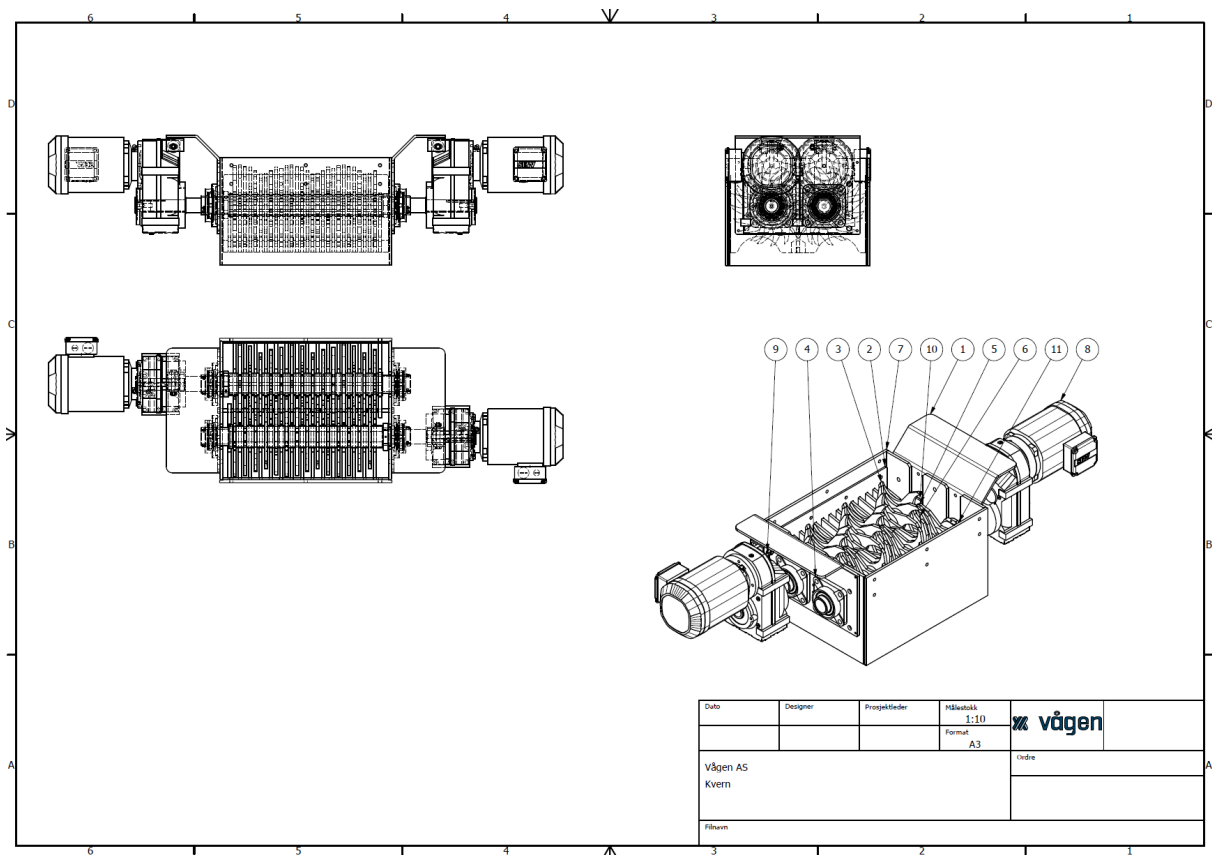
Innløpstrau med lokk produsert i AISI 304 / 316

Det blir benyttet gjennomprøvde tekniske løsninger, for å redusere vedlikeholdskostnadene og forenkle tilgang på reservedeler.

Vi kan også levere startapplikasjonene og styringssystemene du trenger for effektiv drift.

Dimensjoner.

TYPE	DIMENSJON	EFFEKT	KAPASITET
VKK 2200	1734x486x437mm	2x 2,2kw	0-15m ³ /t
-	-	-	-



Generell informasjon

- Standard komponenter.
- Høy kvalitet og energieffektive drivenheter fra anerkjente leverandører.
- Kniver kan tilpasses ditt behov.
- SKF lager
- Utbyttbare kniver.
- Kniver kan leveres i forskjellige materialer
- Lagerførte reservedeler.
- Rustfritt rammeverk.
- Systemtilpasninger.
- Elektrisk drift med SEW girmotorer.
- Innløpstrau med lokk og endebryter kan leveres
- CE merket og iht. maskindirektivet.
- Kompakte byggemål
- Kort leveringstid.
- Vi tilpasser innmating og utmating med trau, skruer og cellematere
- Trenger dere mindre eller større kverner så bygger vi også det.