



## Girmotor

- SEW 2 x 3kW
- Andre fabrikat på bestilling

## Rotor

- AISI 304 / 316 / Hardox 400

## Rammeverk

- AISI 304 / 316 / Hardox 400

## Leveringstid

- 10 – 12 uker

## Applikasjoner

- Gjenvinning
- Næringsmiddel
- Slakteri
- Landbruk
- Industri

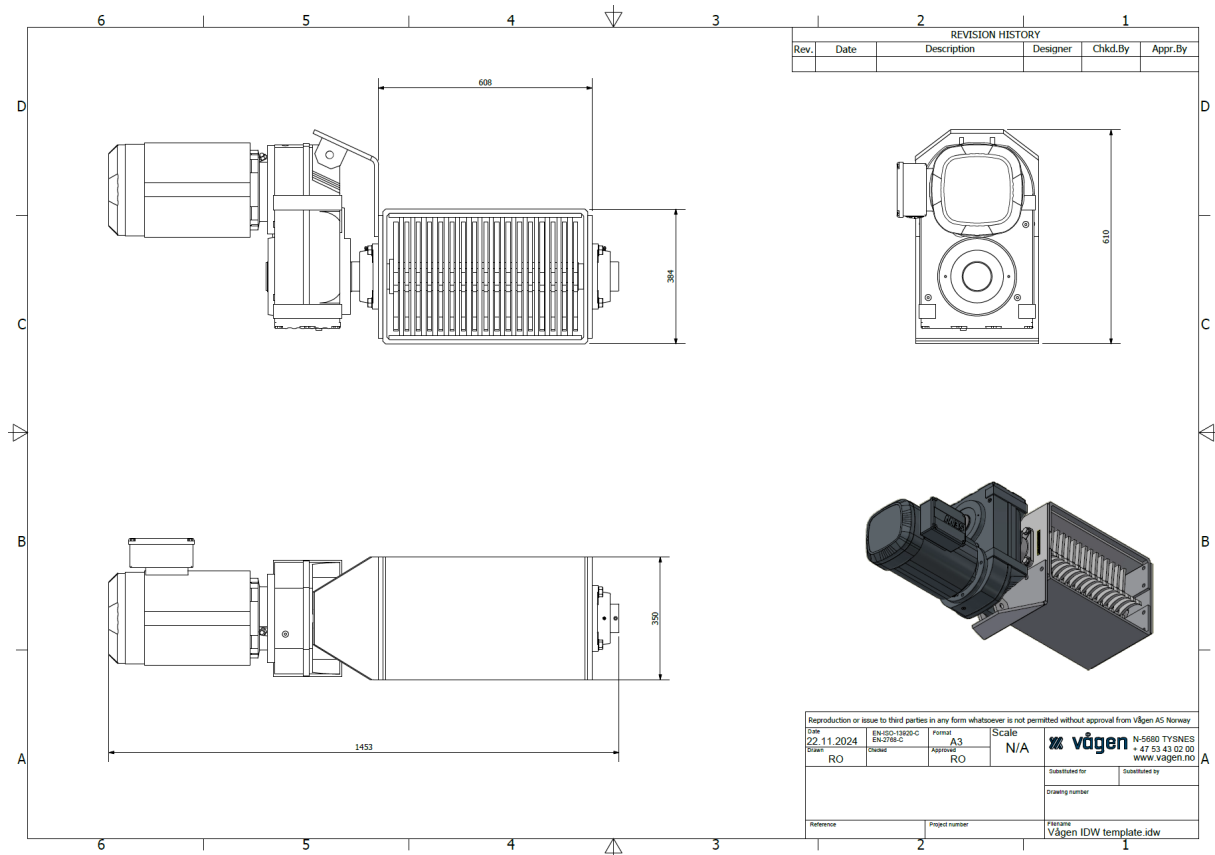
## VÅGEN VKK5500 1-AKSET KVERN

Et gunstig og robust alternativ!

Vi har utviklet vår egen 1-aksede kvern som enkelt kan tilpasses ulike behov. Kvernen leveres med store kniver for høy kapasitet og grov kverning. Utforming av kniver og mellomrom kan endres. Innløpstrau traue med lokk og endebryter kan også leveres. Det blir benyttet gjennomprøvde tekniske løsninger, for å redusere vedlikeholdskostnadene og forenkle tilgang på reservedeler.

Vi kan også levere startapplikasjonene og styringssystemene du trenger, med frekvensstyring for optimal drift med turtallsregulering, alt iht. kravspesifikasjoner.

TYPE	DIMENSJON INNLØP	EFFEKT	KAPASITET
VKK5500	600 x 400 mm	5,5kW	0 - 6,6 m <sup>3</sup> /t



## GENERELL INFORMASJON

- Standard komponenter.
- Energieffektive drivenheter fra anerkjente leverandører med høy kvalitet.
- Kniver kan tilpasses ditt behov.
- SKF lager.
- Utbyttbare kniver.
- Kniver i rustfritt, andre materialer kan leveres
- Lagerførte reservedeler.
- Systemtilpasninger.
- Frekvensomformerdrift anbefales for optimal kverning og kapasitet
- Understøttelse kan leveres.
- Motorstartere og styresystemer leveres på forespørsel
- Elektrisk drift med SEW girmotorer.
- innløpstrau med lokk og endebytter kan leveres
- CE merket og iht. maskindirektivet.
- Kompakte byggemål.
- Vi tilpasser innmating og utmating med trau, skruer og cellematere
- Trenger dere mindre eller større kverner så bygger vi også det.