

Girmotor

SEW Eurodrive
Andre fabrikat på bestilling

Rotor

Karbonstål, AISI 304, 316

Rørtrau

AISI 316, 304

Leveringstid

8-10 uker

Applikasjoner

Kommunalt avløpsvann
Slakteri
Landbruk og gjennvinning
Fiskeri og oppdrett
næringsmiddelindustri

VÅGEN TROMMELSIL ÅPEN

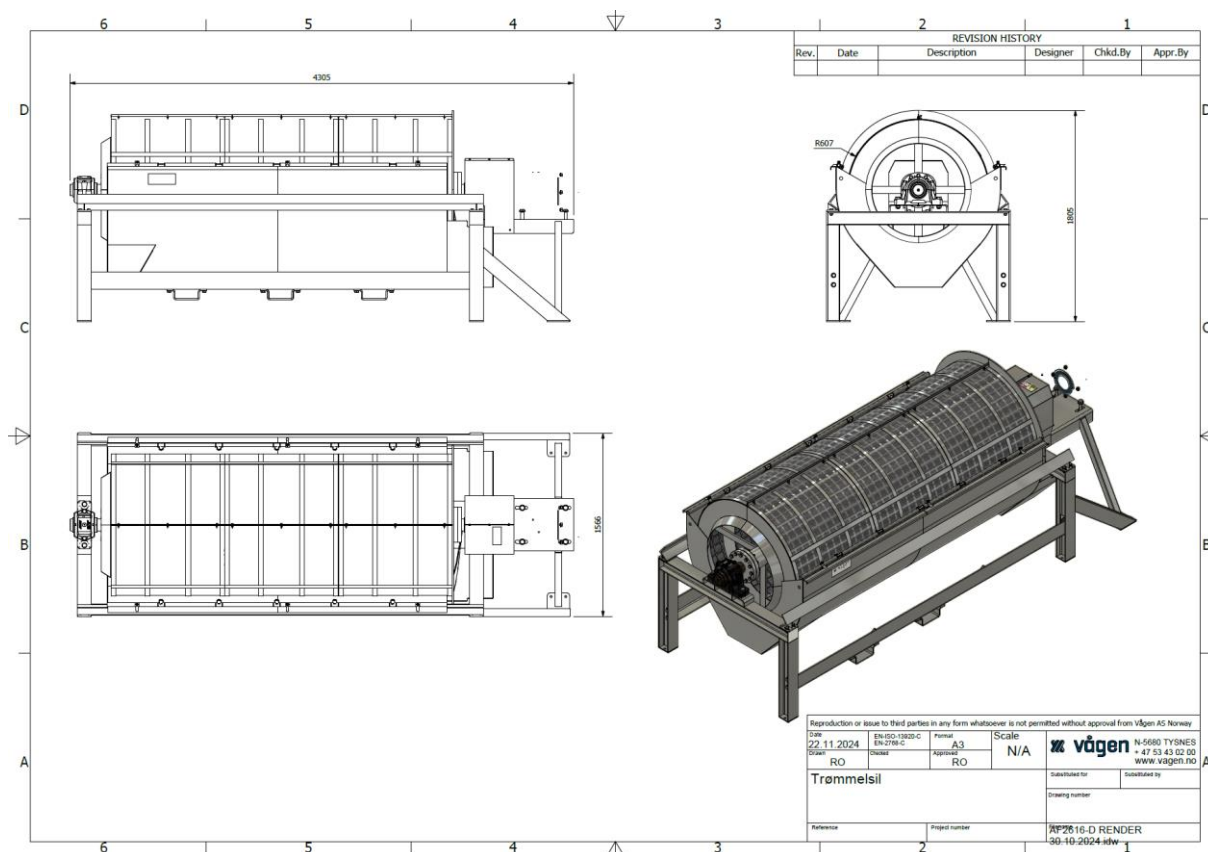
Trommelsilsystemet er spesielt utviklet med en filtreringssylinder som effektivt fjerner suspendert stoff fra avløpsvann uten å forårsake blokkeringer. Det er ideelt for faststoff/væske-separasjon ved hjelp av en kontinuerlig rotasjon av filteret.

Trommelsilsystemet består av et grovmasket filter hvor størrelsen tilpasses behov og produkt. Internt i filteret ligger skrue rotor som transporterer produktet. De faste partiklene blir fanget i henhold til maskestørrelse på filter og beholdes i trommelen. Med sitt roterende system blir de faste partiklene deretter transportert til utløpssiden og kan transporteres videre fritt for væske.

Systemet kan modifiseres til å tilpasses de fleste prosesser hvor formålet er væske/faststoff separasjon skal utføres. Kapasitet, oppholdstid, rensing, spyling og andre systemer kan implementeres.

DIMENSJONER - OG KAPASITETSEKSEMPEL

TYPE	LENGDE	DIAMETER	SILÅPNING	EFFEKT
VTS-2	2900	Ø 1200	Etter behov	2,2 kW



GENERELL INFORMASJON

- Standard komponenter.
- Energieffektive drivenheter fra SEW Eurodrive med høy kvalitet.
- Avvanning med lavt energiforbruk.
- Produsert i syrefast og næringsmiddel-godkjent materiale AISI 316 eller andre materialer etter ønske.
- Ombyttbare siler med tilpasset lysåpning.
- Maskinen tilpasses produkt og kapasitet
- Tilkobling for automatisk spyling og rengjøring av sil og silkasse.
- CE merket og iht. maskindirektivet.
- Innløp og utløp tilpasses behov og ønske
- Tilkoblinger for overløp, innløp og utløp, samt drenering og spyling