

**Trau**

Rustfritt AISI304

**Rotor**Rustfritt eller karbonstål  
Med sentralrør**Drivenheter**

SEW, andre på forespørsel

**Leveringstid**I deler: 1 – 2 dager  
Sammenstilt: 1 – 2 uker**Opsjoner**Levers sammenstilt eller i deler  
Pakking og sending  
Installasjon**VÅGEN EXPRESS RØRSKRUER**

Enkle transportskruer som settes sammen i ulike lengder i de mest brukte dimensjoner, Ø200mm og Ø300mm. Transportskrueene kan leveres montert eller i deler etter ønske.

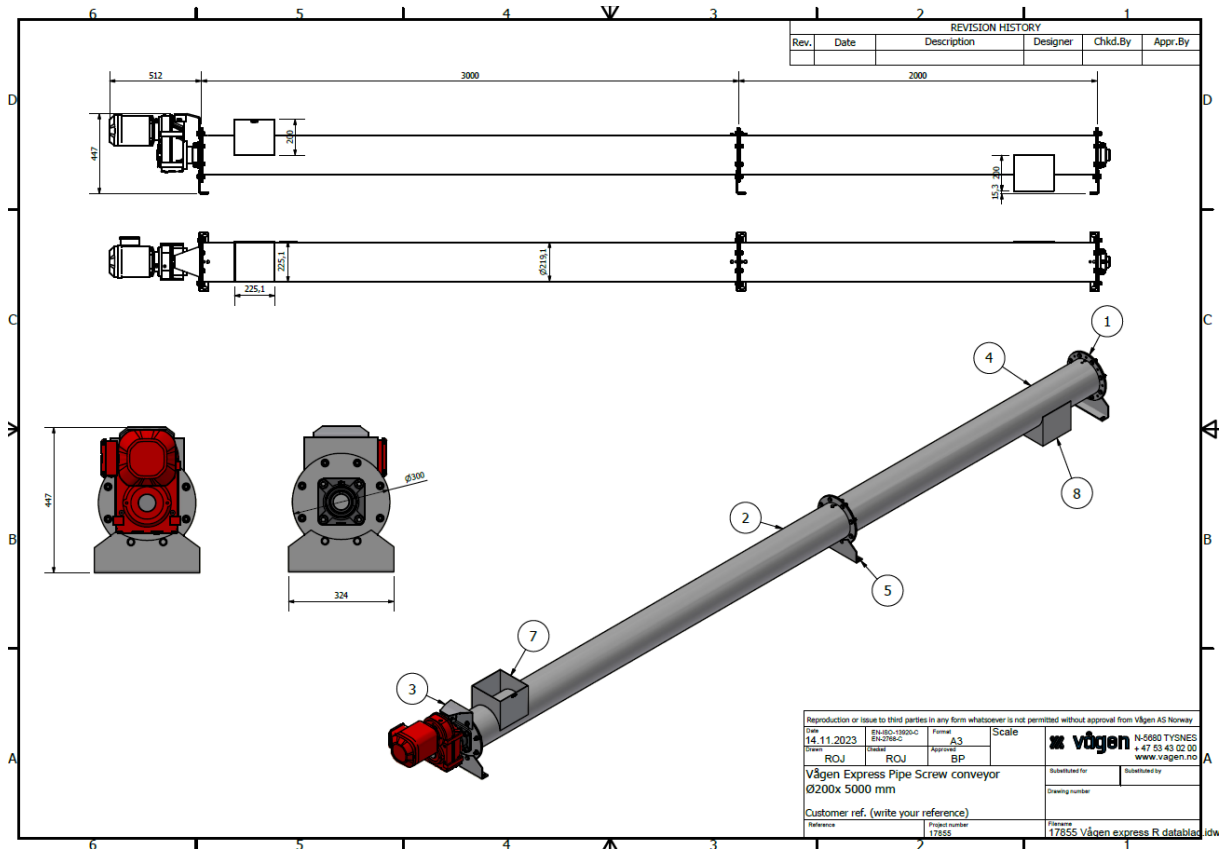
Konfigurer din egen transportskrue i vår nettbutikk, bestill med ønskede opsjoner og transportskruen er klar til levering på 1-2 uker.

Dette er et enkelt standard produkt som leveres uten prosessgarantier. For å sikre rett skrue til ditt bruk, kontakt oss på epost [vagen@vagen.no](mailto:vagen@vagen.no)

**LAGERFØRTE TRANSPORTSKRUER**

Komplette enkle transportskruer er lagerført for hurtige leveranser. Disse kan settes sammen i kombinasjoner av 2- og 3- meters lengder, opptil 12 meter.

TYPE	LENGDE	DIAMETER	KAPASITET
TRAU	2000/3000	Ø219/Ø323	5,6/20 m <sup>3</sup> /t
ROTOR	2000/3000	Ø200/Ø300	5,6/20 m <sup>3</sup> /t



## GENERELL INFORMASJON

- Spesielt aktuelt ved løfteapplikasjoner
- Komplette enkle transportskrue lagerført
- Sammenstilte transportskrue leveres testkjørt og CE merket
- Leveres også i deler, for sammenstilling hos kunde.
- Leveringstid: 1-2 uker for sammenstilt, 1 – 2 dager i deler
- Energieffektive drivenheter fra SEW Eurodrive med høy kvalitet
- Kan leveres fra 2 til 12 meter, satt sammen av 2- og 3- meter seksjoner med mellomlager
- Rotor leveres med sentralrør
- Rotor produseres i rustfritt eller karbonstål
- Trau produseres i AISI 304
- Lagerførte slidedeler
- Kontakt oss, hvis du er usikker på om dette er rett skrue til ditt bruk.