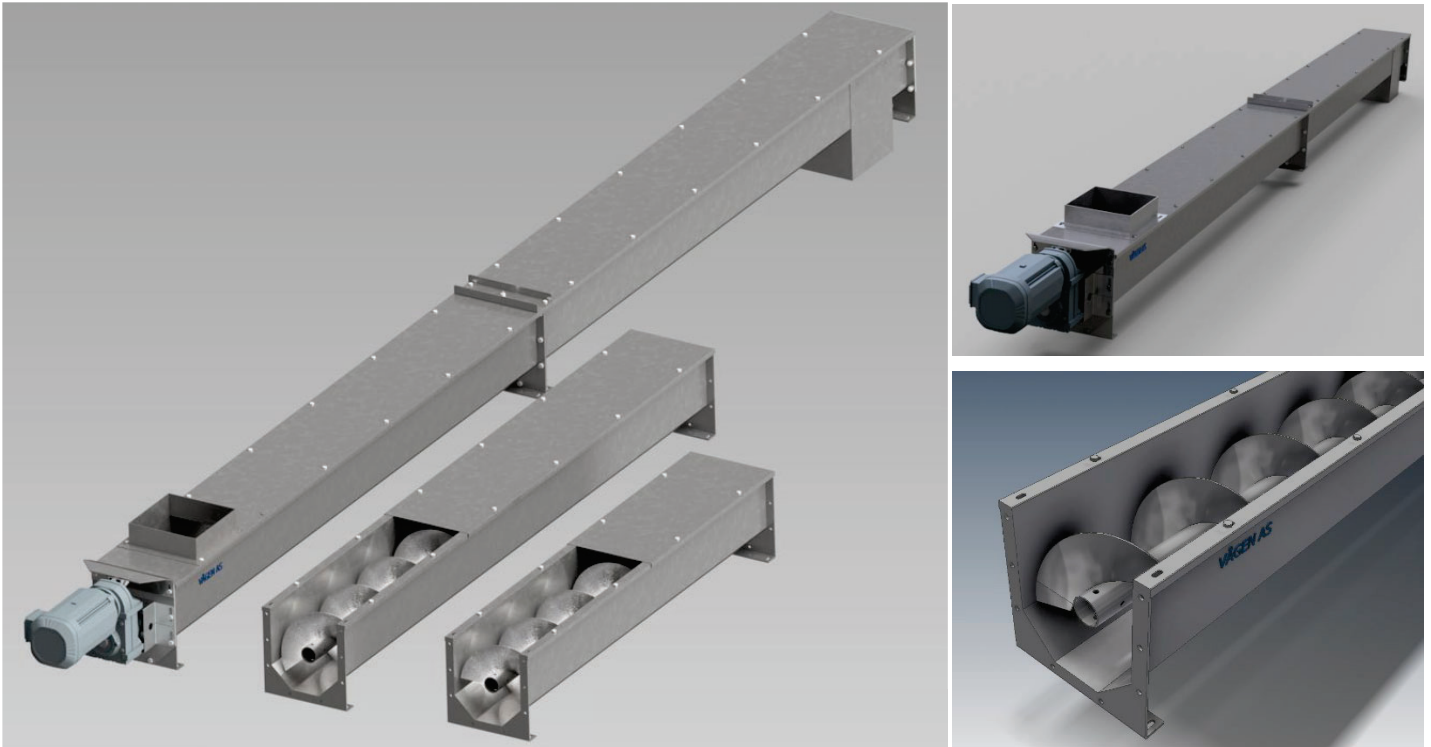




VÅGEN EXPRESS



Trau

- AISI 304

Rotor

- Rustring eller karbonstål
- Med sentralrør

Drivenheter

- SEW

Leveringstid

- I deler: 1 – 2 dager
- Sammenstilt: 1 – 2 uker

Opsjoner

- Leveres sammenstilt eller i deler
- Pakking og sending.
- Installasjon

VÅGEN EXPRESS

Enkle transportskruer som kan settes sammen i ulike lengder i de mest brukte dimensjoner, Ø200 og Ø300mm. Transportskrueene kan leveres montert eller i deler etter ønske.

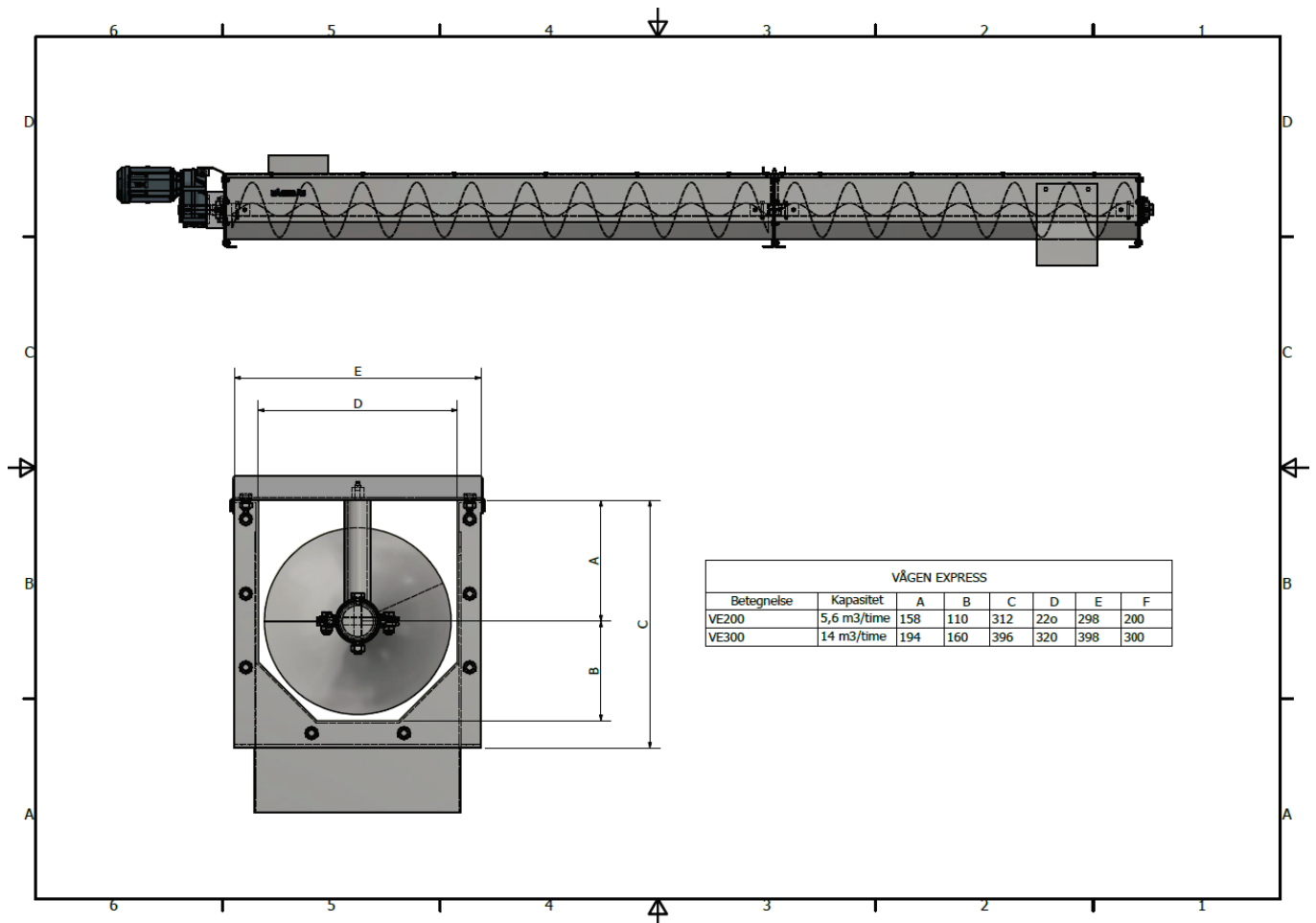
Konfigurer din egen transportskrue i vår nettbutikk, bestill med ønskede opsjoner og transportskruen er klar til levering innen 2 uker.

Dette er et enkelt standard produkt som leveres uten prosessgarantier, for å sikre rett skrue til ditt bruk, kontakt oss på epost vagen@vagen.no

LAGERFØRTE TRANSPORTSKRUER

Komplette enkle transportskruer er lagerført for hurtige leveranser. Disse kan settes sammen i kombinasjoner av 2- og 3- meters lengder, opptil 12 meter.

TYPE	LENGDE	DIAMETER	KAPASITET
TRAU	2000/3000	Ø220/Ø320	5,6/14m ³ /t
ROTOR	2000/3000	Ø200/Ø300	5,6/14m ³ /t



GENERELL INFORMASJON

- Komplette enkle transportskruer lagerført
- Sammenstilte transportskruer leveres testkjørt og CE merket
- Leveres også i deler, for sammenstilling hos kunde.
- Leveringstid: 1-2 uker for sammenstilt, 1 – 2 dager i deler
- Energieffektive drivenheter fra SEW Eurodrive med høy kvalitet
- Kan leveres fra 2 til 12 meter, satt sammen av 2- og 3- meter seksjoner med mellomlager
- Rotor leveres med sentralrør
- Rotor produseres i rustfritt eller karbonstål
- Trau produseres i AISI 304
- Lagerførte slidedeler
- Kontakt oss hvis du er usikker på om dette er rett skrue til ditt bruk.

Kontakt oss for mer informasjon
om våre tjenester og produkter

Vågen AS

Vågsmarka 9, 5690 Tysnes

T + 47 53 43 02 00 | **E** vagen@vagen.no

W www.vagen.no