

VÅGEN EXPRESS RØRSKRUER



Trau

- AISI304

Rotor

- Rustfritt eller karbonstål
- Med sentralrør

Drivenheter

- SEW, andre på forespørsel

Leveringstid

- I deler: 1 – 2 dager
- Sammenstilt: 1 – 2 uker

Opsjoner

- Levers sammenstilt eller i deler
- Pakking og sending
- Installasjon

VÅGEN EXPRESS RØRSKRUER

Enkle transportskruer som settes sammen i ulike lengder i de mest brukte dimensjoner, Ø200mm og Ø300mm. Transportskruene kan leveres montert eller i deler etter ønske.

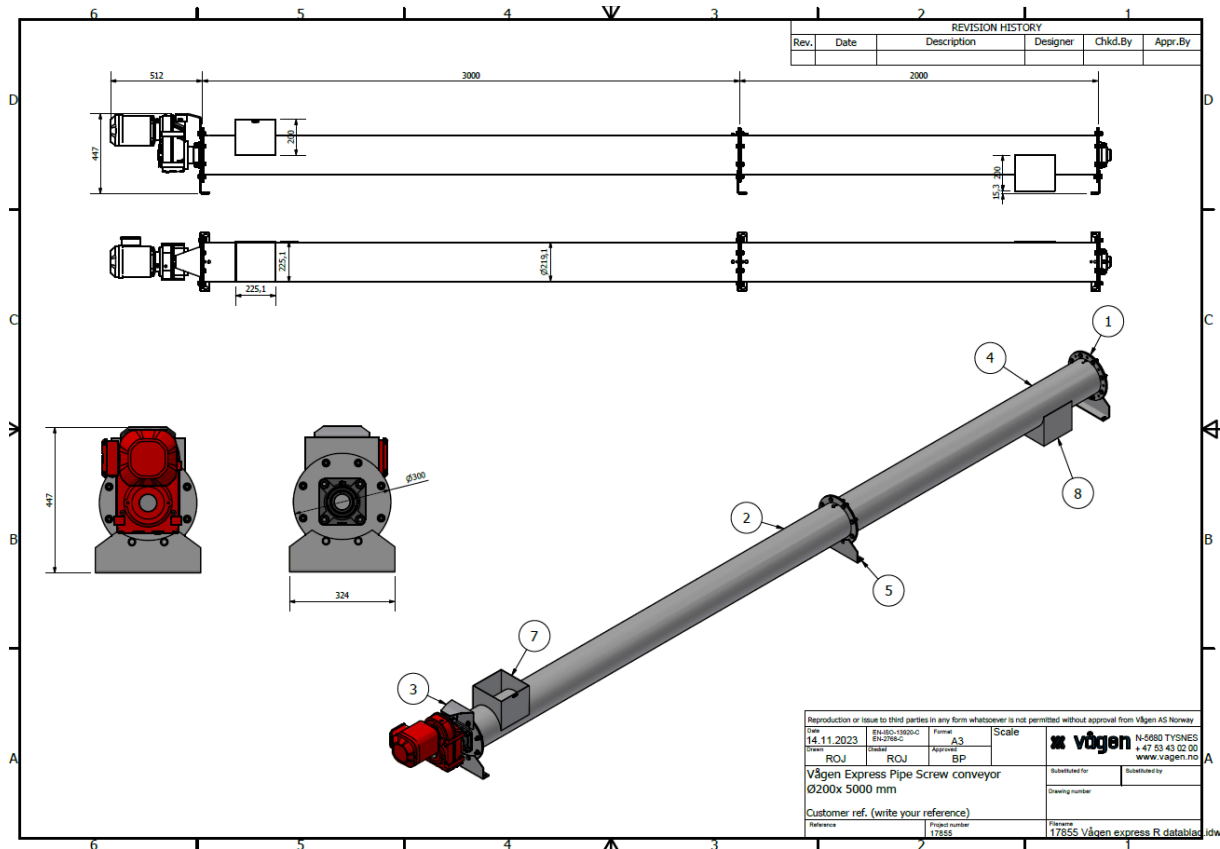
Konfigurer din egen transportskrue i vår nettbutikk, bestill med ønskede opsjoner og transportskruen er klar til levering på 1-2 uker.

Dette er et enkelt standard produkt som leveres uten prosessgarantier. For å sikre rett skrue til ditt bruk, kontakt oss på epost vagen@vagen.no

LAGERFØRTE TRANSPORTSKRUER

Komplette enkle transportskruer er lagerført for hurtige leveranser. Disse kan settes sammen i kombinasjoner av 2- og 3- meters lengder, opptil 12 meter.

TYPE	LENGDE	DIAMETER	KAPASITET
TRAU	2000/3000	Ø219/Ø323	5,6/14 m ³ /t
ROTOR	2000/3000	Ø200/Ø300	-



GENERELL INFORMASJON

- Spesielt aktuelt ved løfteapplikasjoner
- Komplette enkle transportskruer lagerført
- Sammenstilte transportskruer leveres testkjørt og CE merket
- Leveres også i deler, for sammenstilling hos kunde.
- Leveringstid: 1-2 uker for sammenstilt, 1 – 2 dager i deler
- Energieffektive drivenheter fra SEW Eurodrive med høy kvalitet
- Kan leveres fra 2 til 12 meter, satt sammen av 2- og 3- meter seksjoner med mellomlager
- Rotor leveres med sentralrør
- Rotor produseres i rustfritt eller karbonstål
- Trau produseres i AISI 304
- Lagerførte slidedeler
- Kontakt oss, hvis du er usikker på om dette er rett skrue til ditt bruk.

Kontakt oss for mer informasjon om våre tjenester og produkter

Vågen AS
Vågsmarka 9, 5690 Tysnes

T + 47 53 43 02 00 | **E** vagen@vagen.no
W www.vagen.no