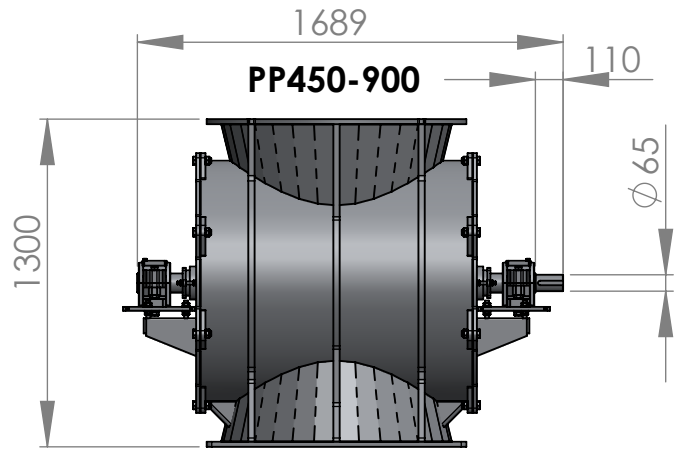
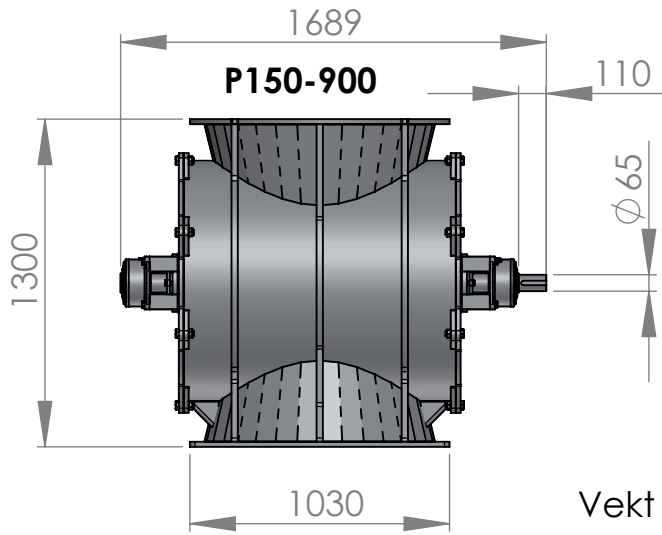
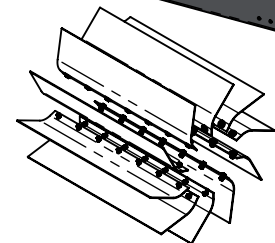
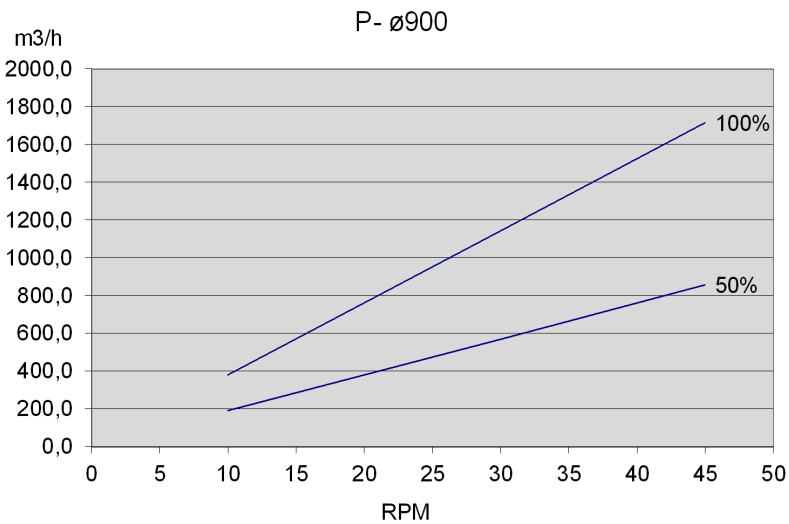
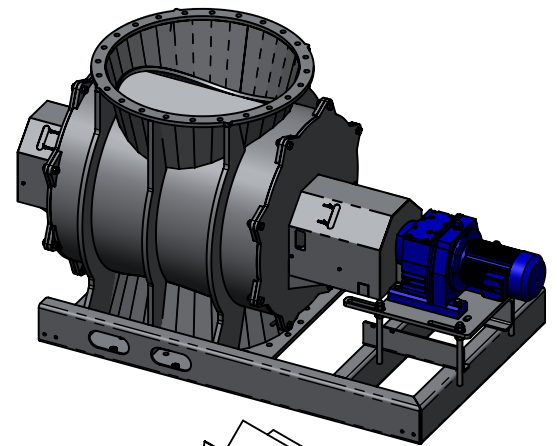
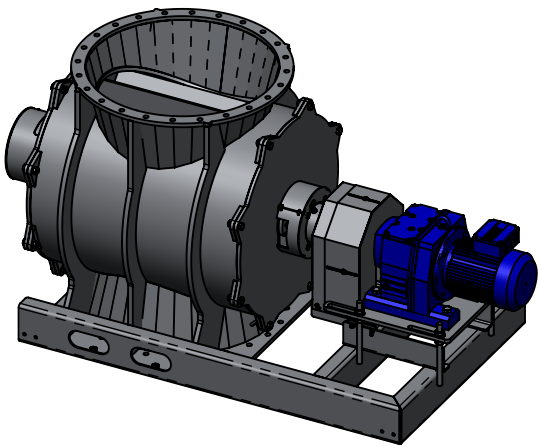
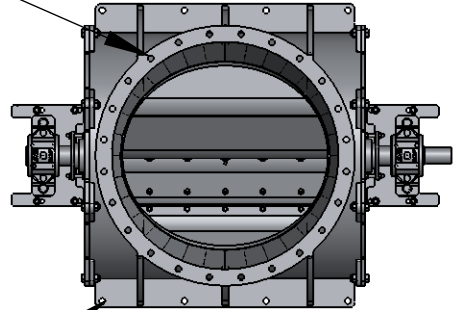
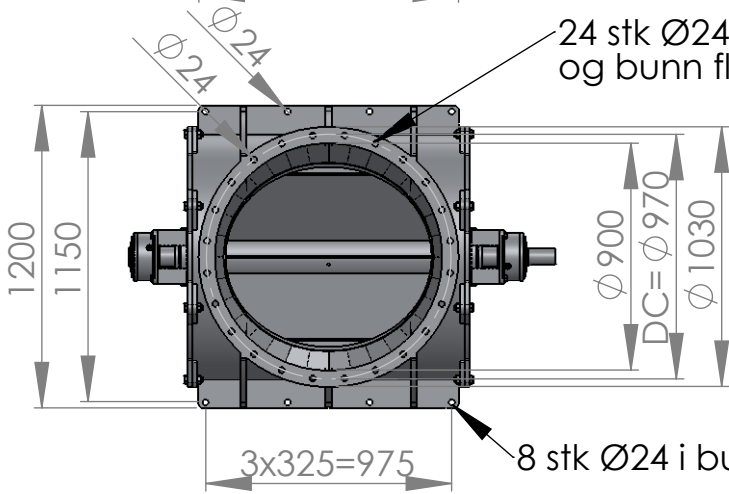


Sluse P150 + PP450 - 900

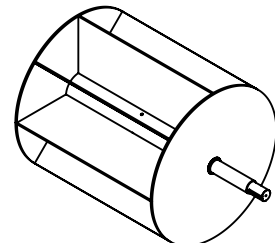


Vekt ca. 1635 kg

24 stk $\phi 24$ i topp-
og bunn flange



Rotor PP450-900



Rotor P150-900