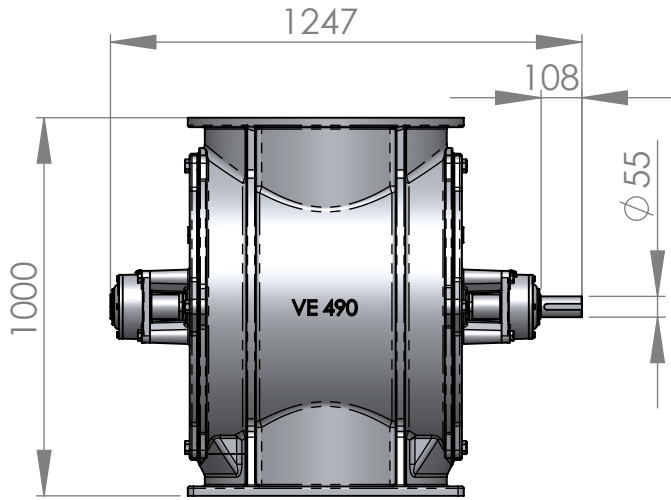
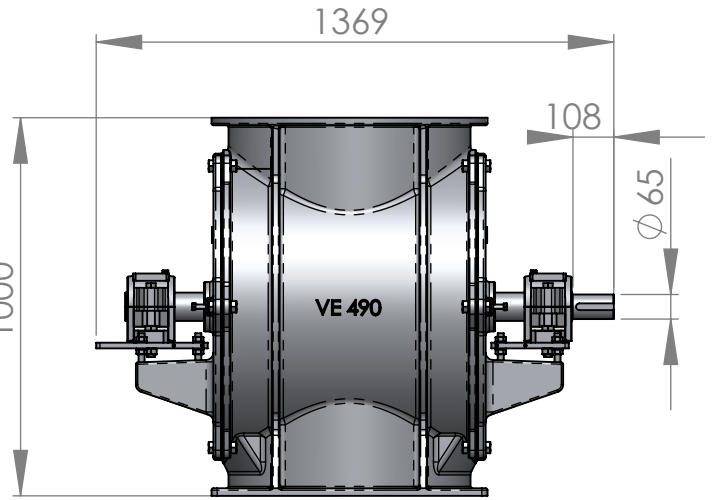


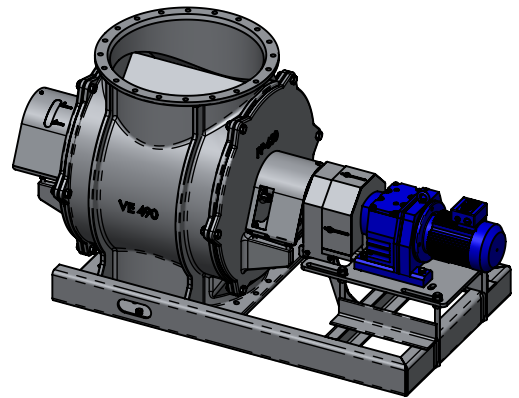
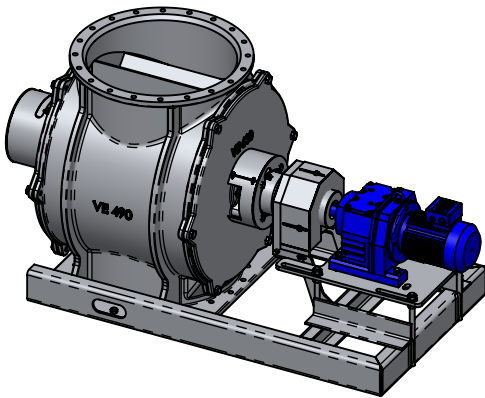
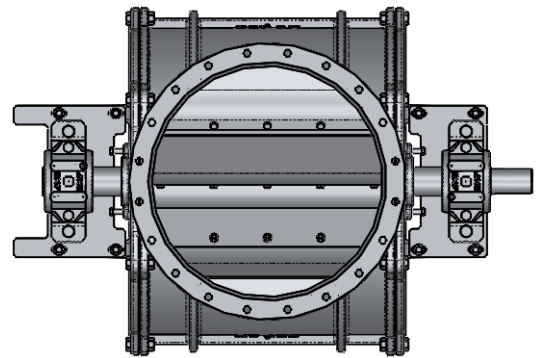
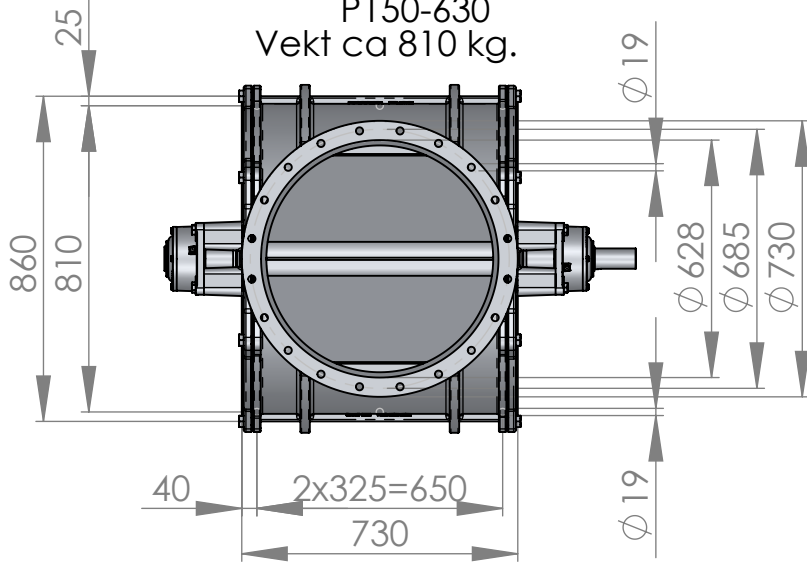
Sluse P.-630



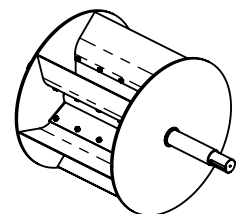
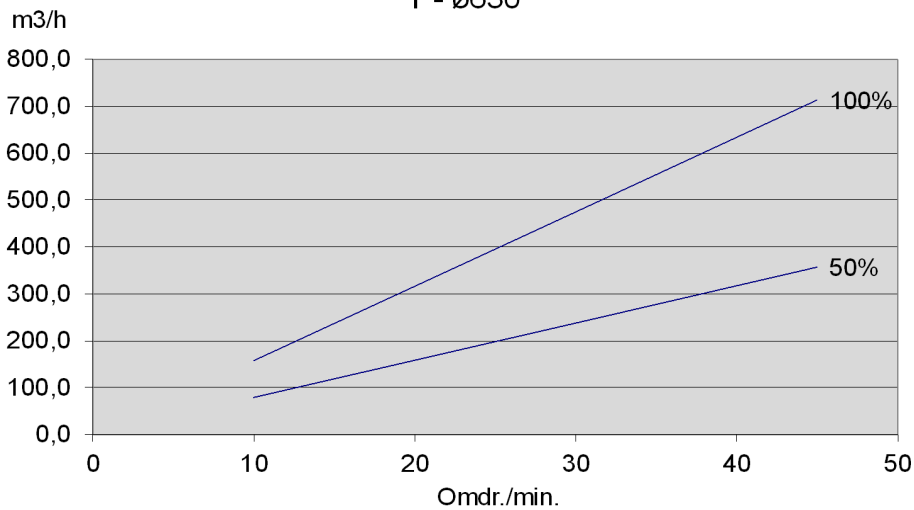
P150-630
Vekt ca 810 kg.



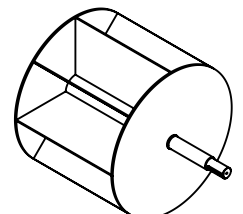
PP450-630



P- ø630



Rotor PP450-630



Rotor P150-630