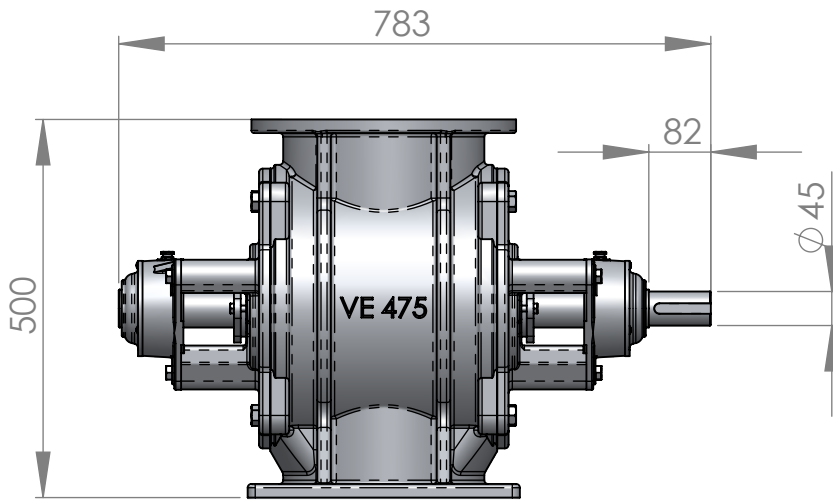
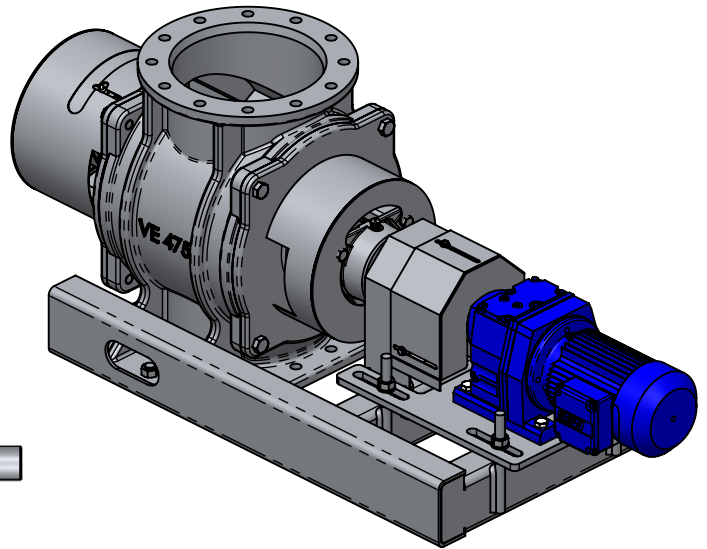
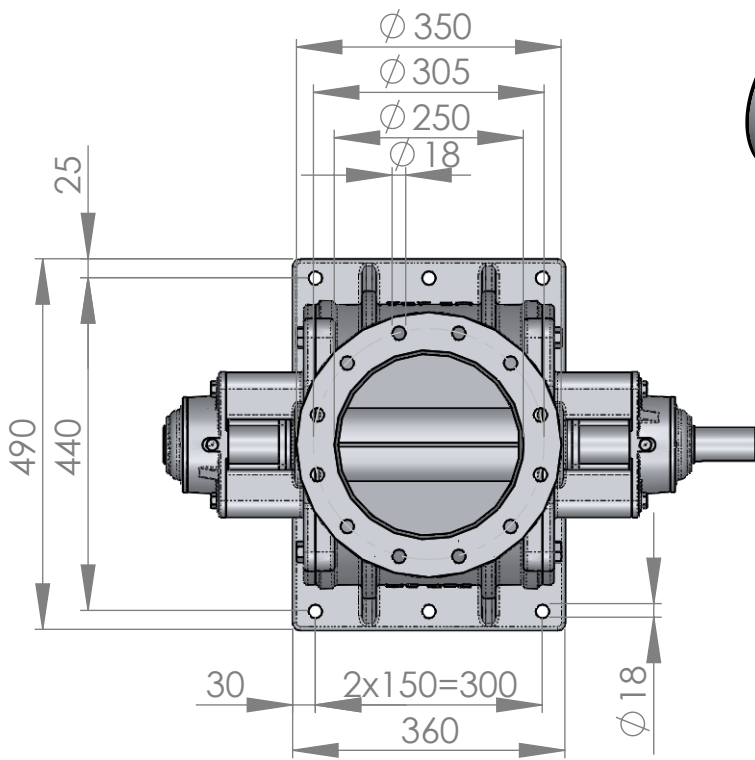


# Sluse P.-250



Vekt ca. 175 kg



P- ø250

