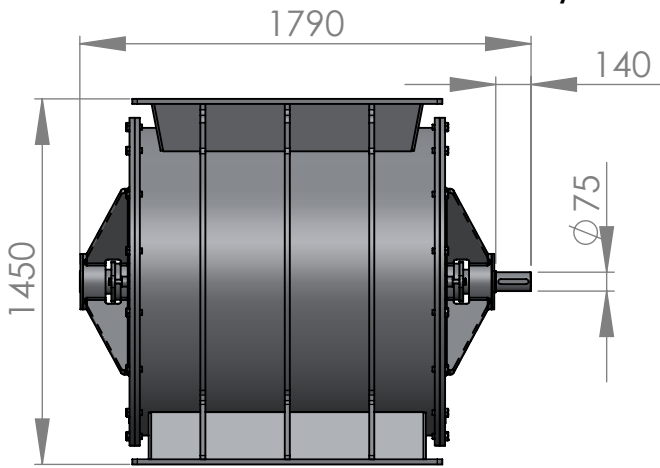
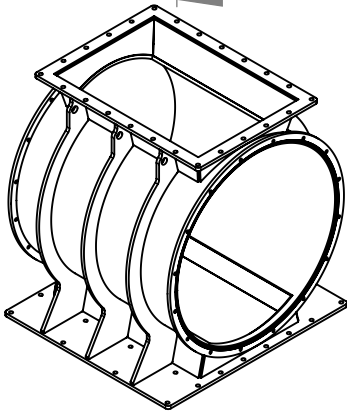
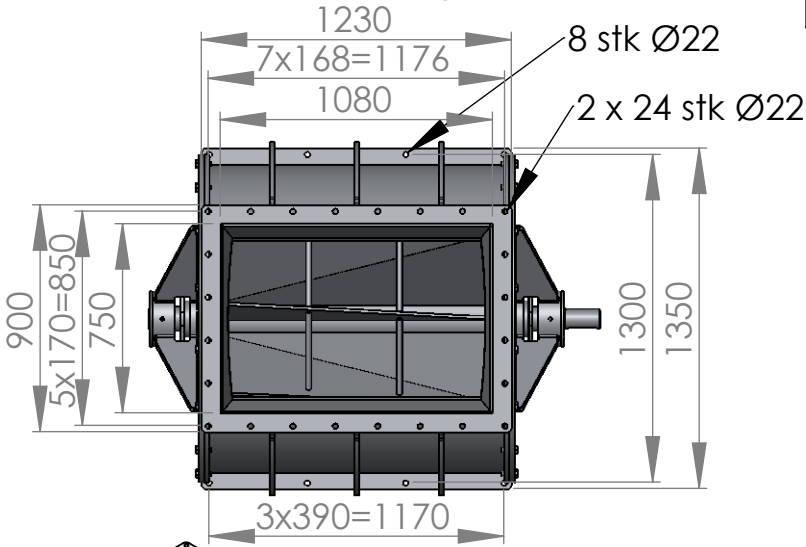
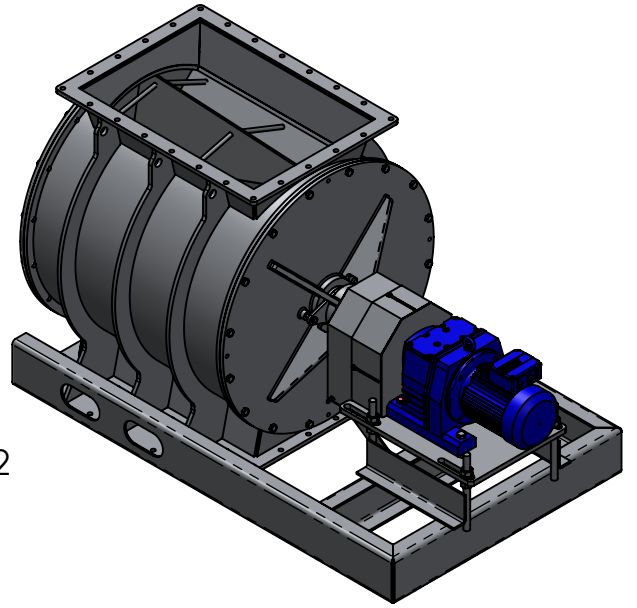


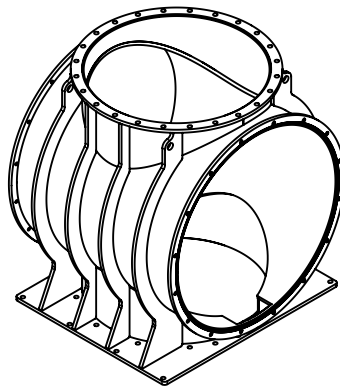
# Sluse 1000/1200 UL



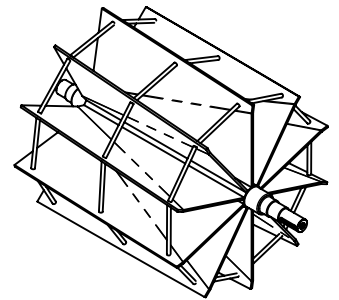
Vekt ca. 2600 kg



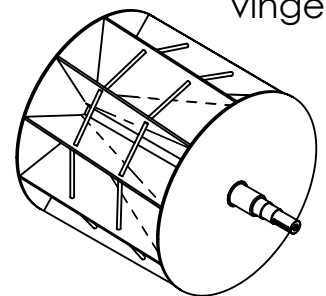
Standard



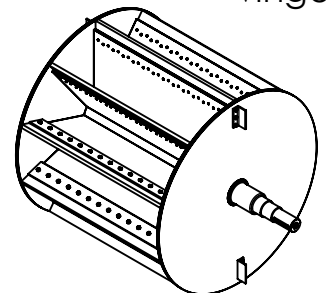
Alternativ



Åpen rotor med faste vinger



Lukket rotor med faste vinger



Lukket rotor med utskiftelige gummi eller vulkollan vingespisser

## 1000/1200 UL

