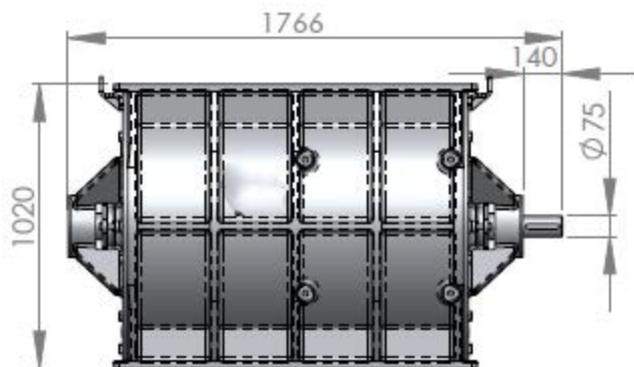
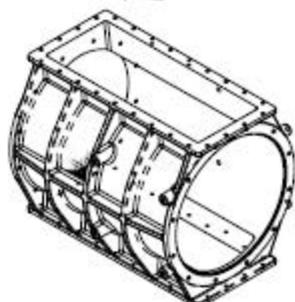
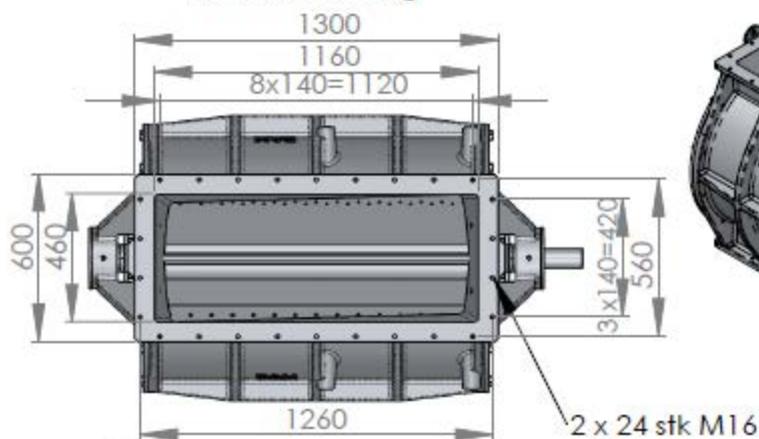


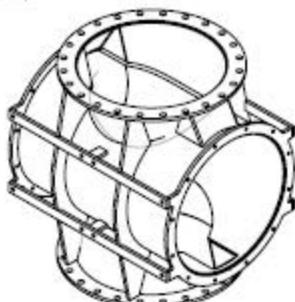
Sluse 500/820 UL



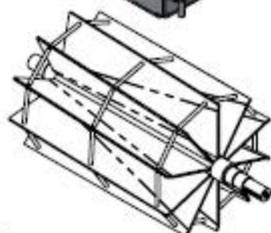
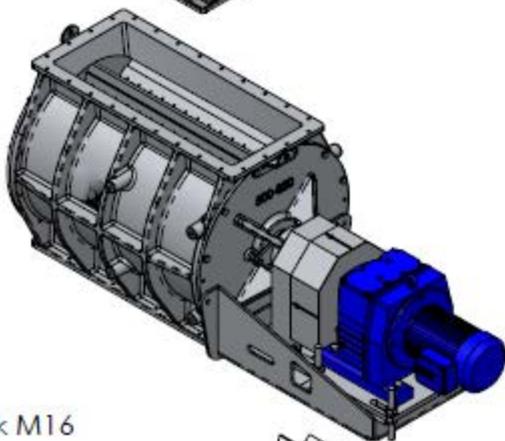
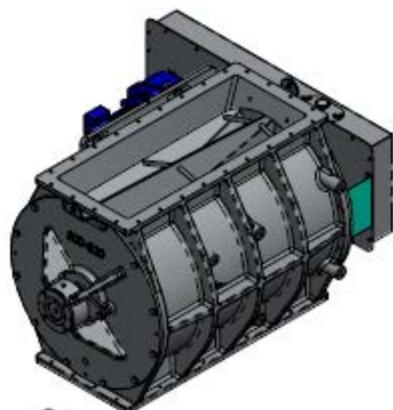
Vekt ca. 2000 kg



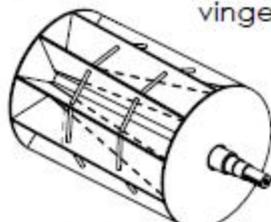
Standard



Option



Åpen rotor med faste vinger



Lukket rotor med faste vinger



Lukket rotor med utskiftelig gummi eller vulkollan vingespisser

500/820 UL

