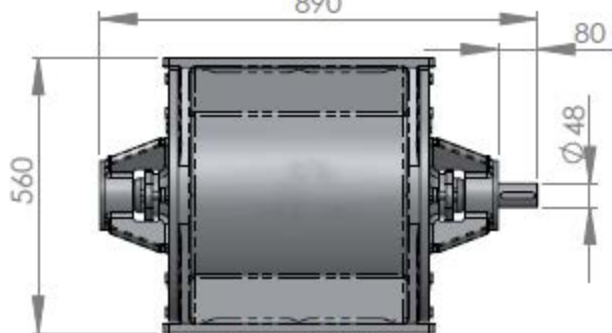
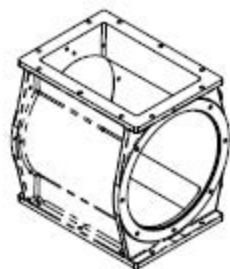
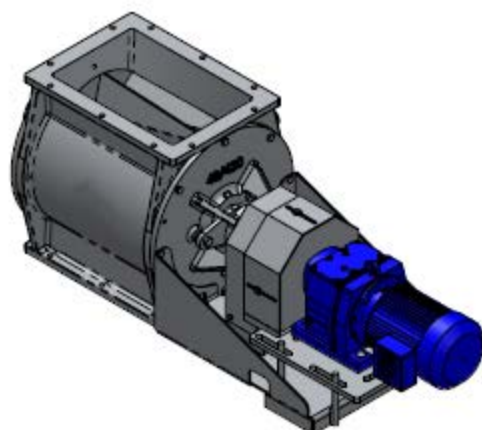
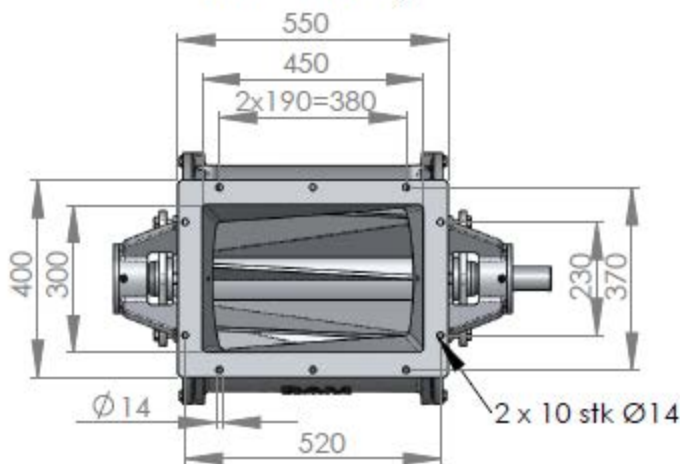
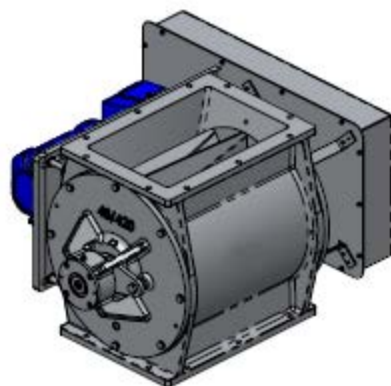


Sluse 48/420 UL

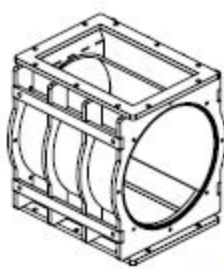
890



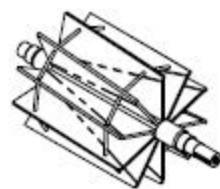
Vekt ca. 295 kg



Standard



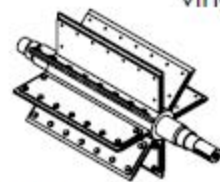
Alternativer



Åpen rotor med faste vinger



Lukket rotor med faste vinger



Åpen rotor med utskiftelige gummi eller vulkollan vingespisser

48/420 UL

