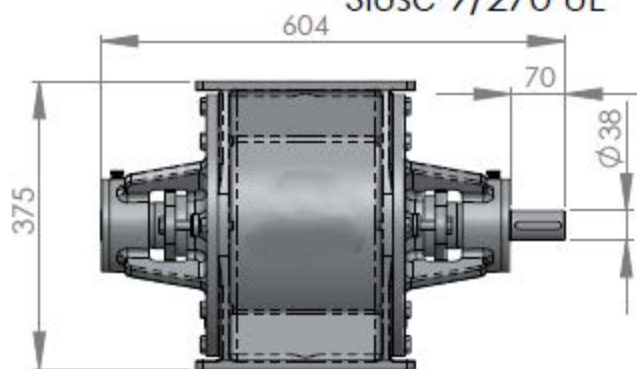
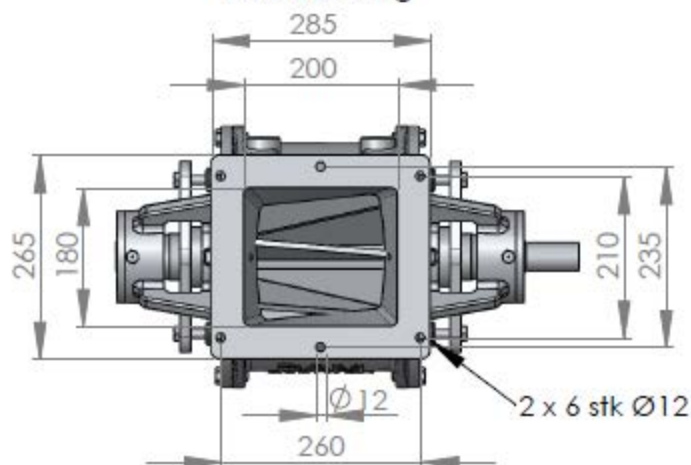
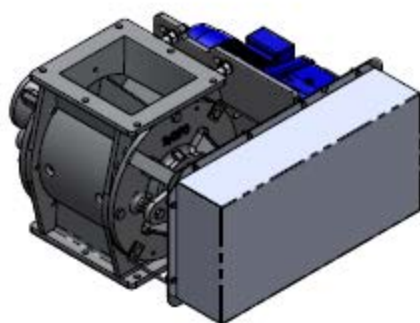


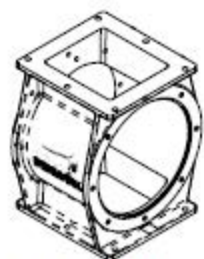
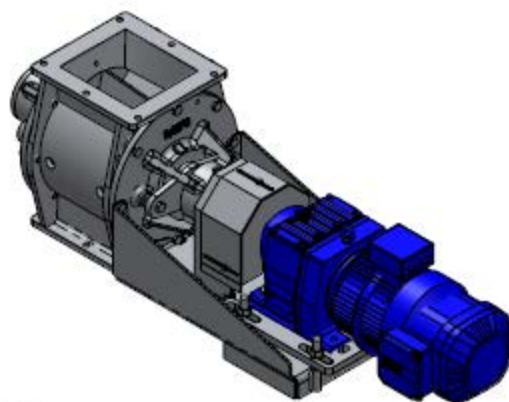
# Sluse 9/270 UL



Vekt ca. 95 kg



2 x 6 stk  $\phi 12$



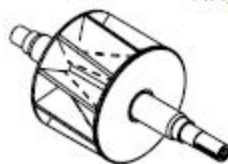
Standard



Alternativer



Åpen rotor med faste vinger



Lukket rotor med faste vinger



Åpen rotor med utskiftelig gummi eller vulkollan vingespisser

## 9/270 UL

