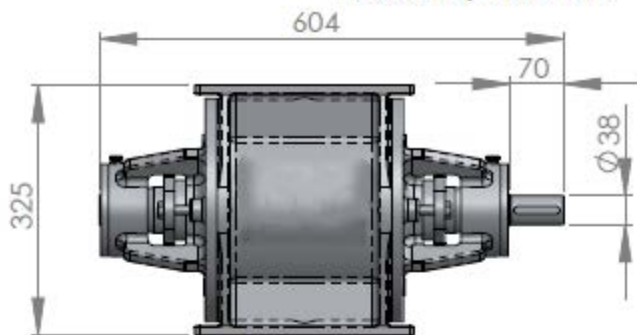
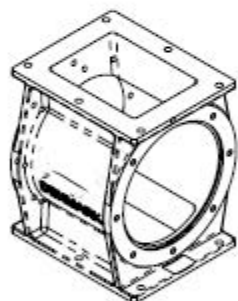
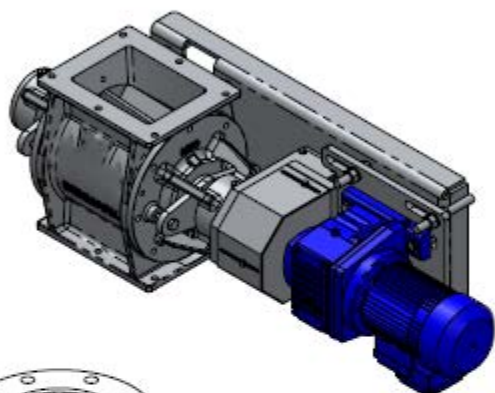
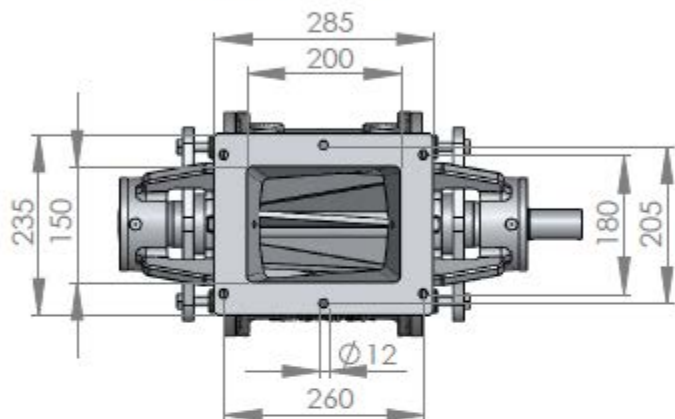
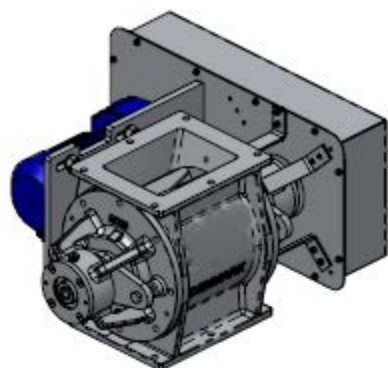


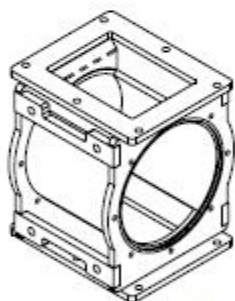
Sluse 5/220 UL



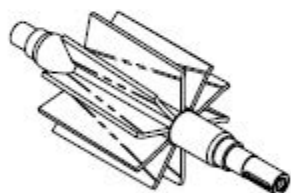
Vekt ca. 70 kg



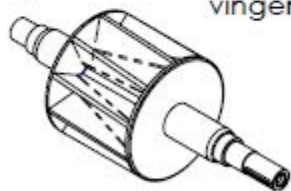
Standard



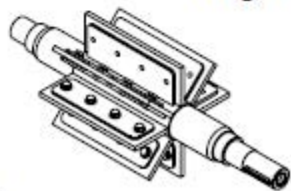
Alternativer



Åpen rotor med faste vinger



Lukket rotor med faste vinger



Åpen rotor med utskiftelige gummi eller vulkollan vingespisser

