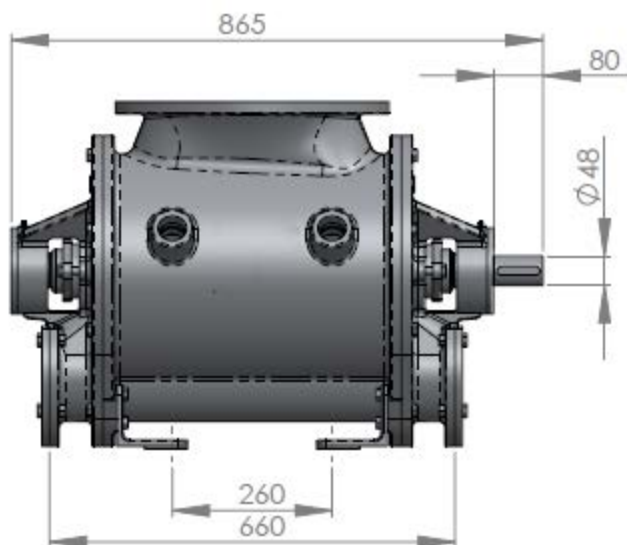
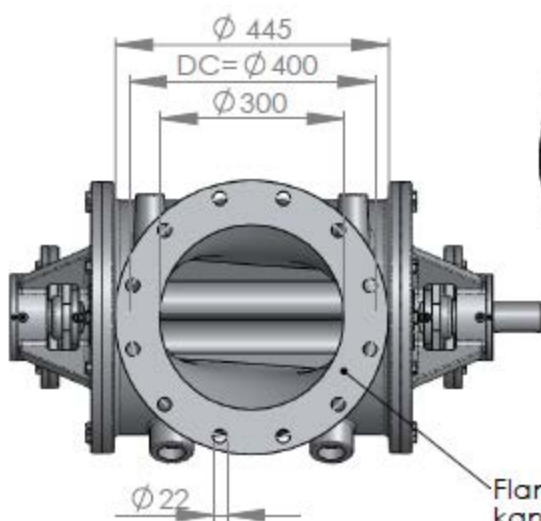
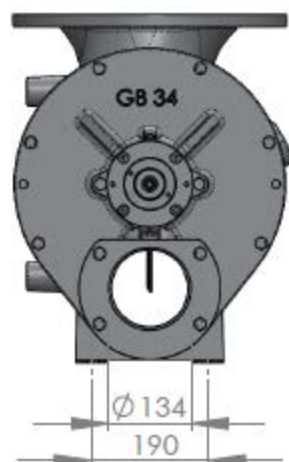


Sluse GB 34/350



Vekt ca. 260 kg



Flange etter DIN 2576 DN300 PN10 kan anvendes som tilslutningsflange

GB 34/350

