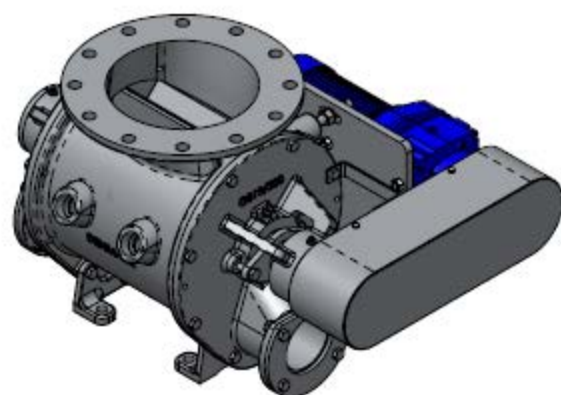
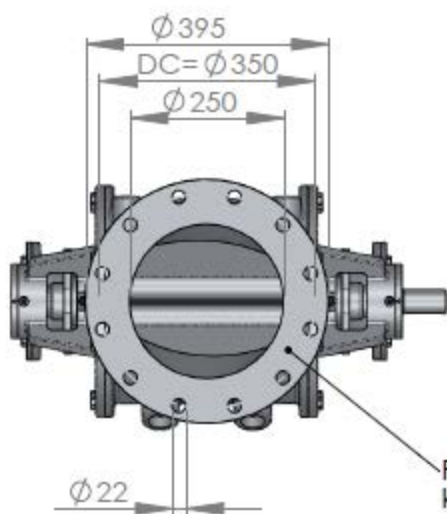
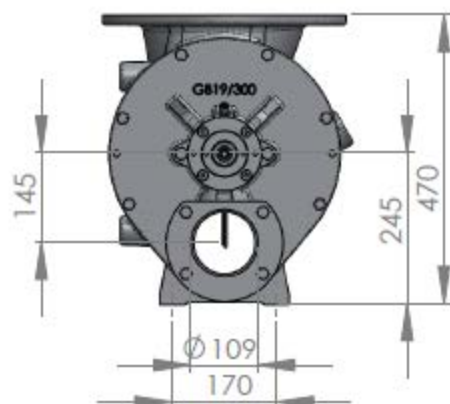
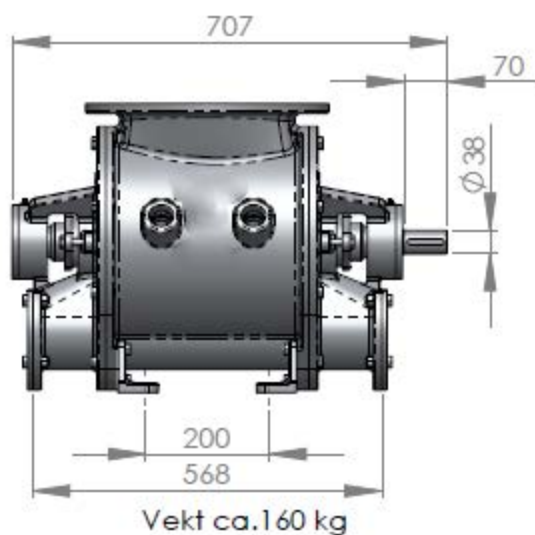


Sluse GB 19/300



Flange etter DIN 2576 DN250 PN10 kan anvendes som tilslutningsflange

GB 19/300

