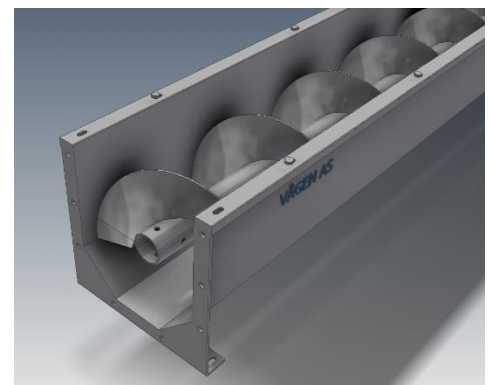
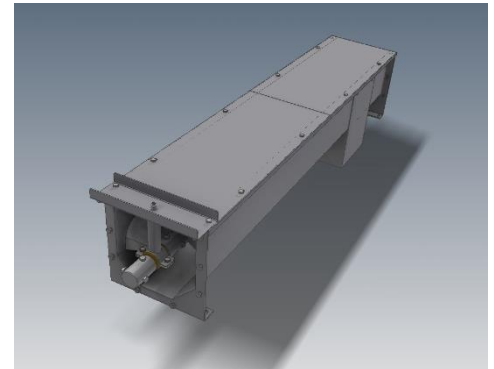
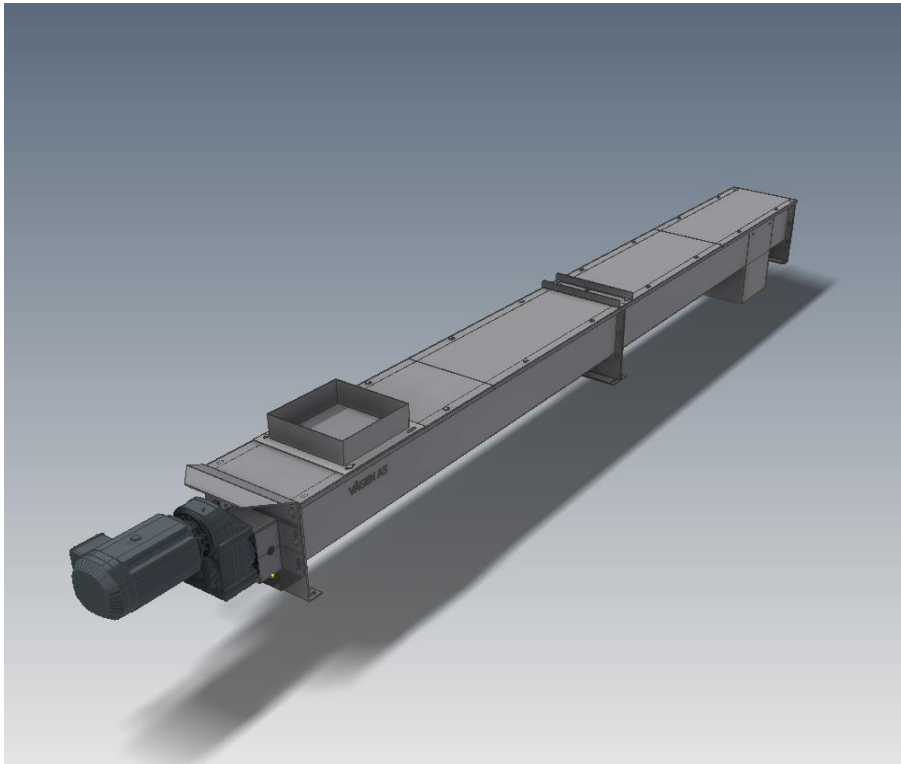


VÅGEN EXPRESS



Trau

- AISI 304

Rotor

- Karbonstål S 235

Akslinger

- Karbonstål S 355

Drivenheter

- SEW

Leveringstid

- 1 – 2 uker

Opsjoner

- Leveres sammenstilt / i deler
- Pakking og sending.
- Installasjon

VÅGEN EXPRESS – Nettbutikk

Enkle transportskruer som kan settes sammen i ulike lengder i de mest brukte dimensjoner, Ø200 og Ø300mm

Transportskruene kan leveres montert eller i deler etter ønske.

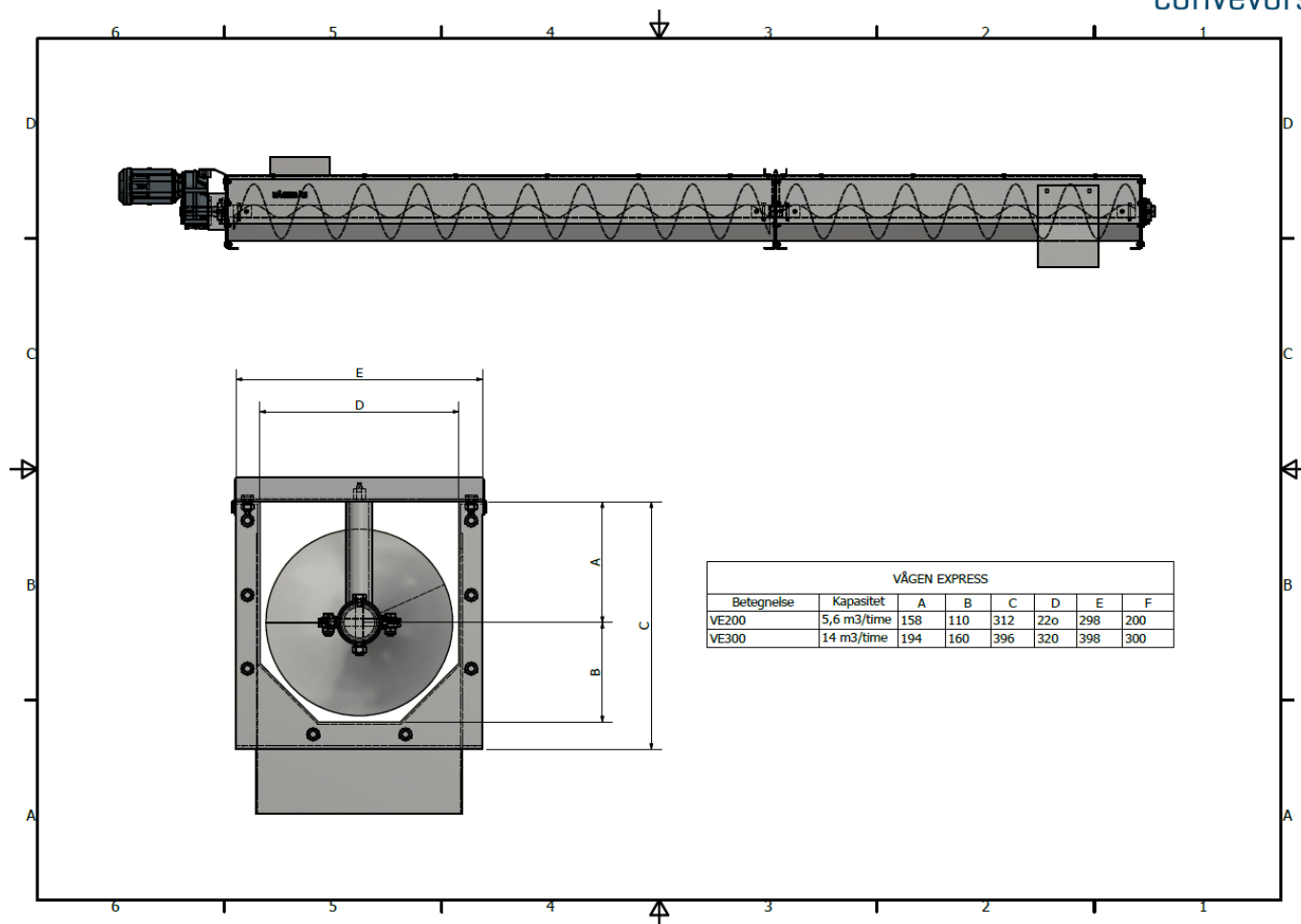
Konfigurer din egen transportskrue i vår nettbutikk, bestill med ønskede opsjoner og transportskruen er klar til levering innen 2 uker.

Dette er et enkelt standard produkt som leveres uten prosessgarantier, for å sikre rett skrue til ditt bruk, kontakt oss på epost vagen@vagen.no

LAGERFØRTE TRANSPORTSKRUER

Komplette enkle transportskruer er lagerført for hurtige leveranser. Disse kan settes sammen i kombinasjoner av 2 og 3 meters lengder.

TYPE	LENGDE	DIAMETER	KAPASITET	KVALITET
TRAU	2000/3000	Ø220/Ø320	5,6/14m ³ /t	AISI 304
ROTOR	2000/3000	Ø200/Ø300	5,6/14m ³ /t	S 235



GENERELL INFORMASJON

- Komplette enkle transportskruer lagerført
- Leveringstid 1-2 uker
- Høy kvalitet og energieffektive drivenheter fra SEW Eurodrive
- Kan leveres fra 2 til 12 meter, satt sammen av 2 og 3 meter seksjoner med mellomlager
- Rotor leveres med sentralrør
- Trau produseres i AISI 304
- Rotor produseres i karbonstål
- Lagerførte slidedeler
- Sammenstilte transportskruer leveres testkjørt og CE merket
- Leveres også i deler, for sammenstilling hos kunde.
- Kontakt oss, hvis du er usikker på om dette er rett skrue til ditt bruk.
- Selges kun i [nettbutikk](#) for å holde prisene så lave som mulig.

Kontakt oss for mer informasjon
om våre tjenester og produkter

Vågen AS
Vågsmarka 9, 5690 Tysnes

T + 47 53 43 02 00 | **E** vagen@vagen.no
W www.vagen.no