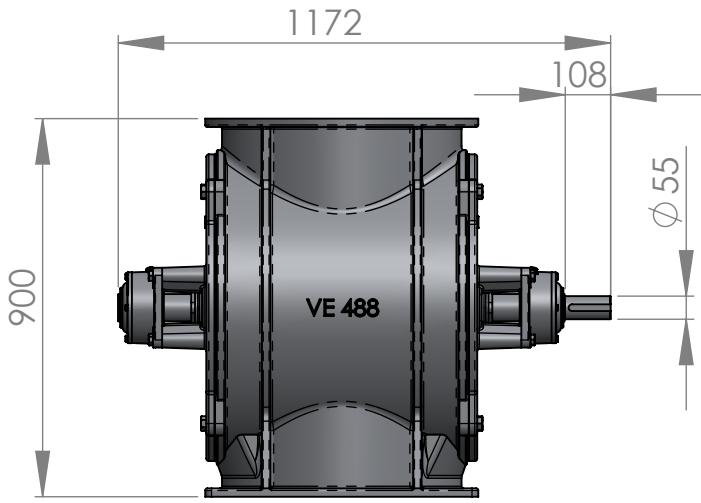
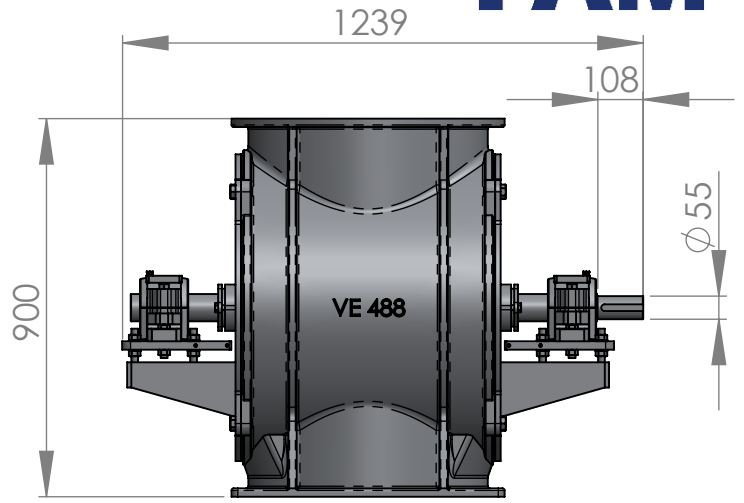


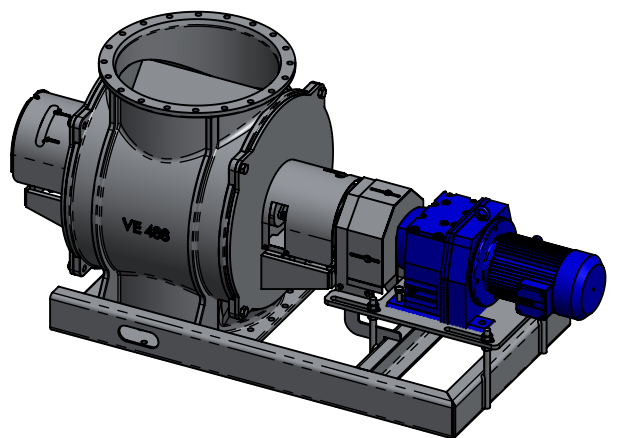
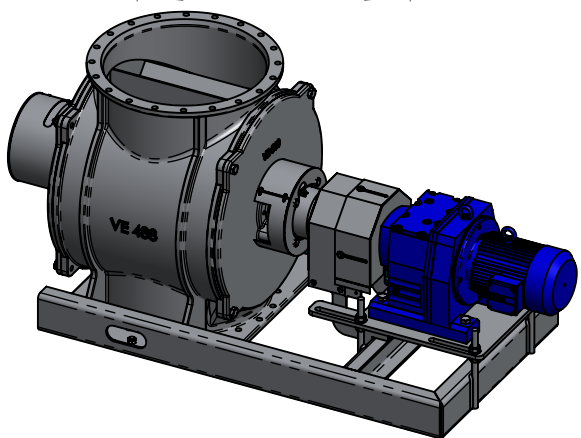
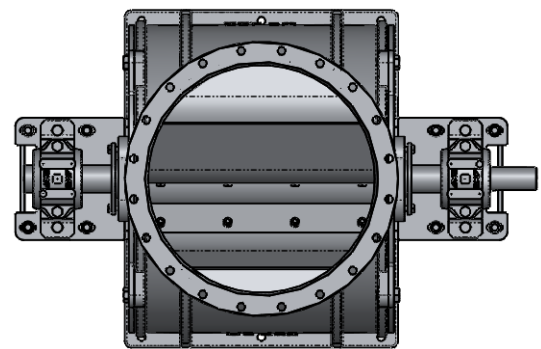
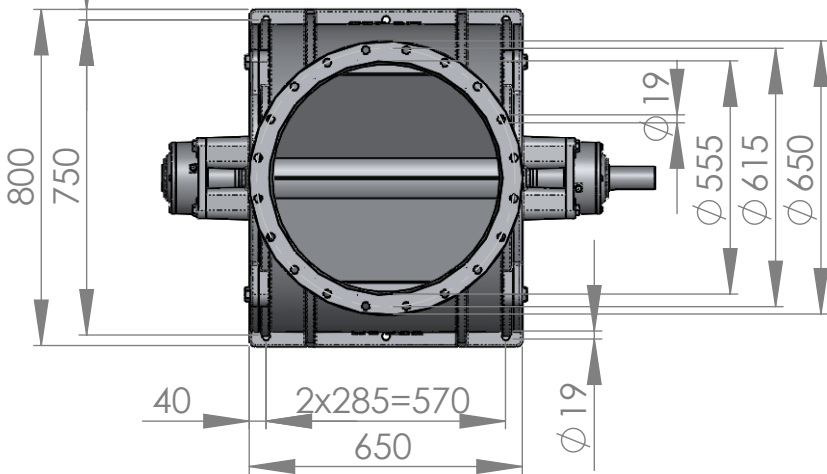
# Sluse P.-560



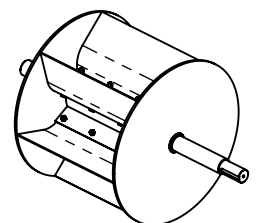
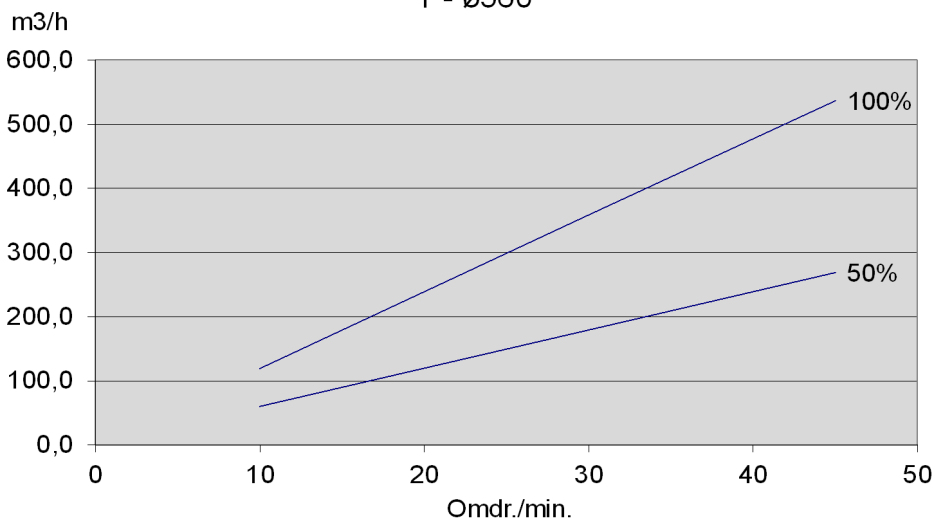
P150-560  
Vægt ca. 570 kg.



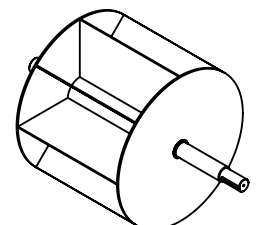
PP450-560



P-  $\phi 560$



Rotor PP450-560



Rotor P150-560