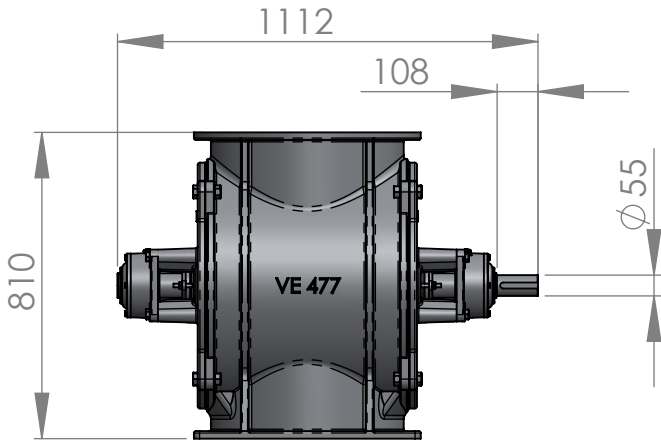
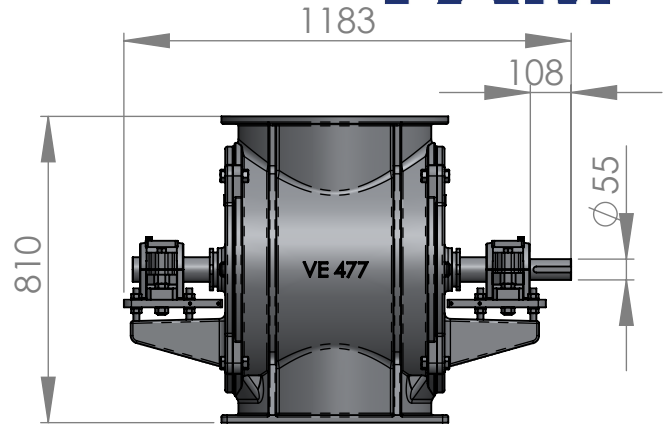


# Sluse P.-500

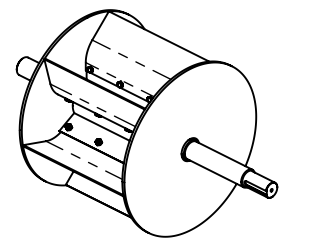
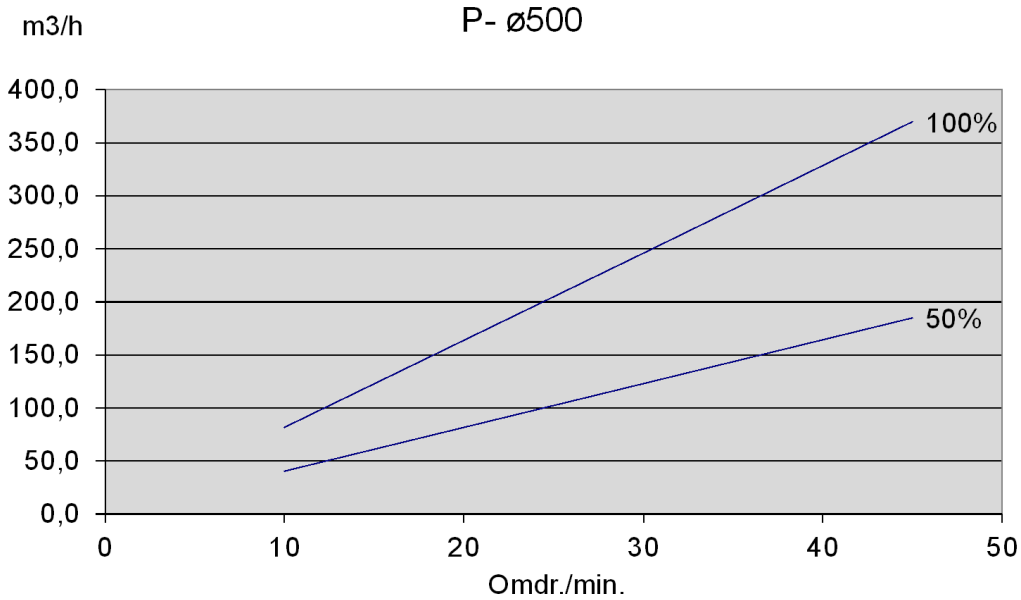
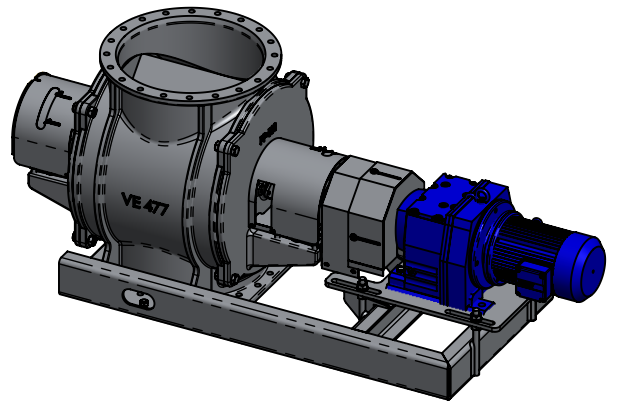
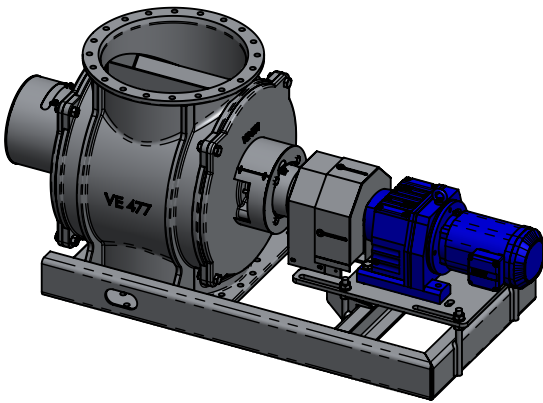
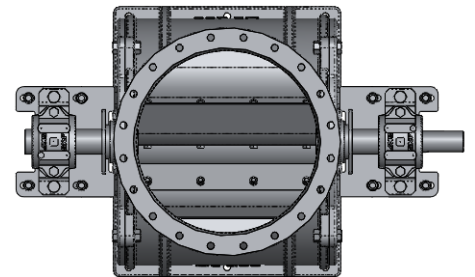
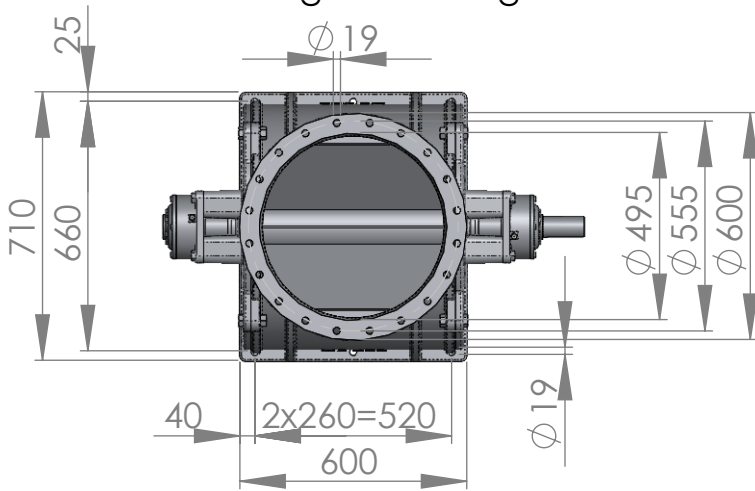
# PAM



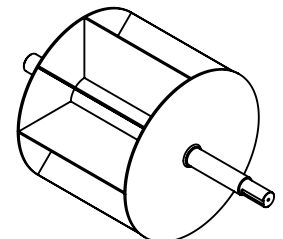
P150-500  
Vægt ca. 470 kg



PP450-500



Rotor PP450-500



Rotor P150-500