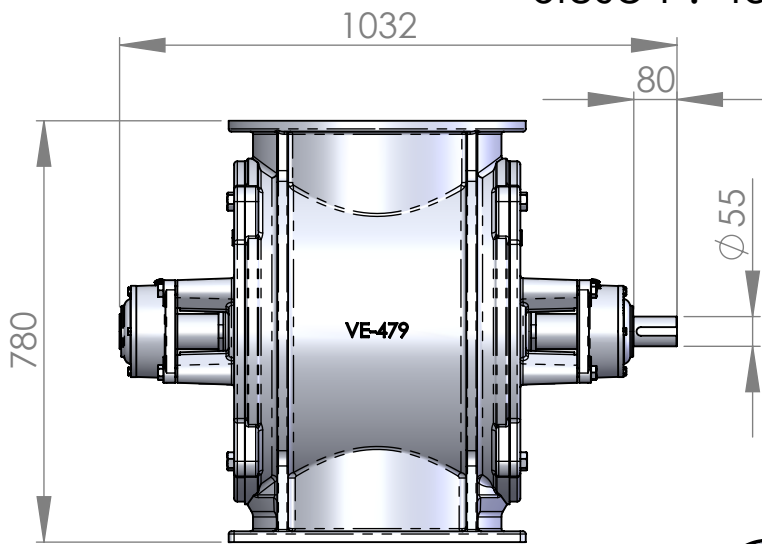
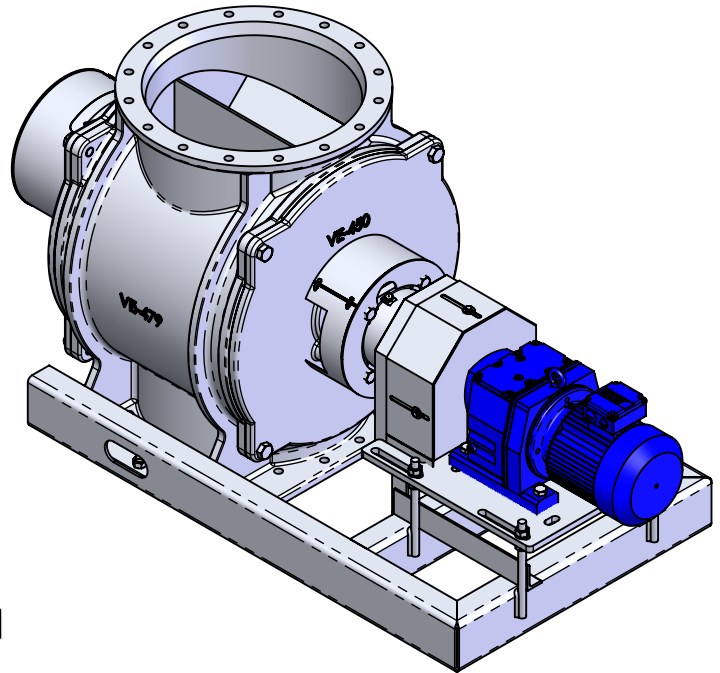
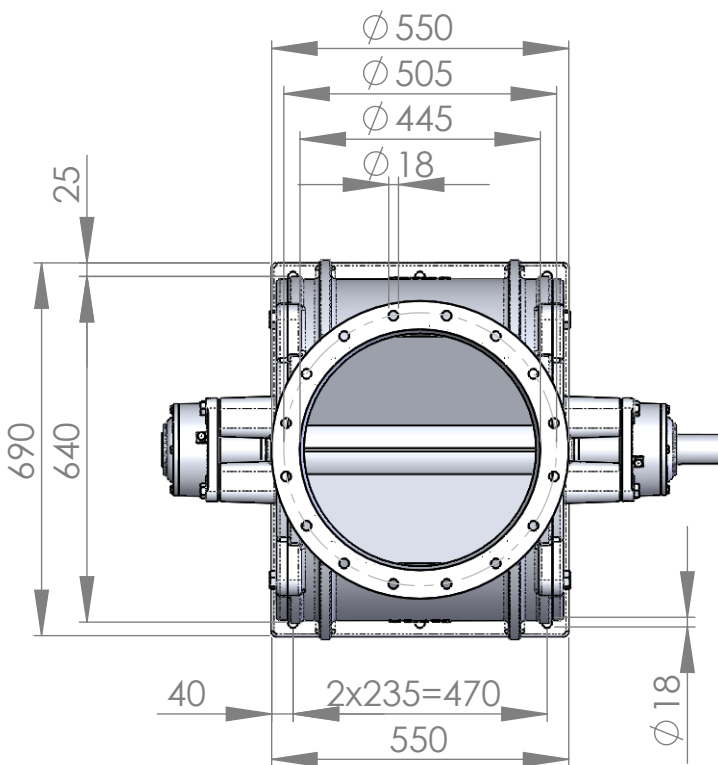


Sluse P.-450



Vægt ca. 450kg



P- $\phi 450$

