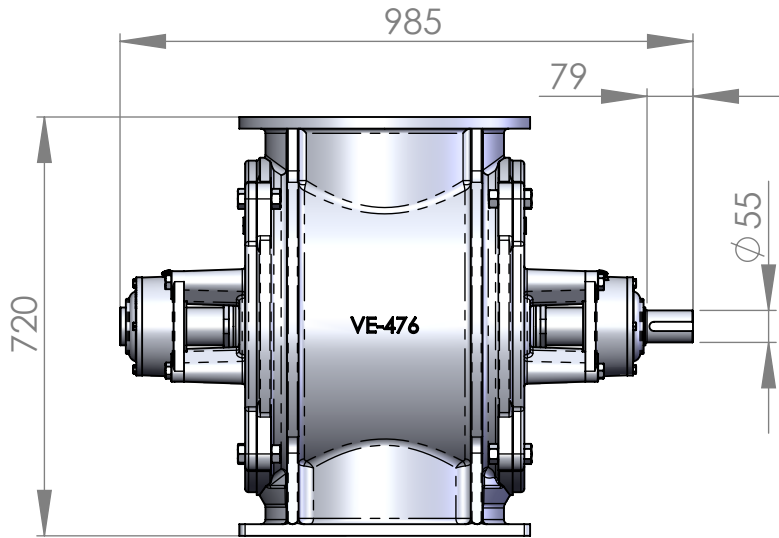
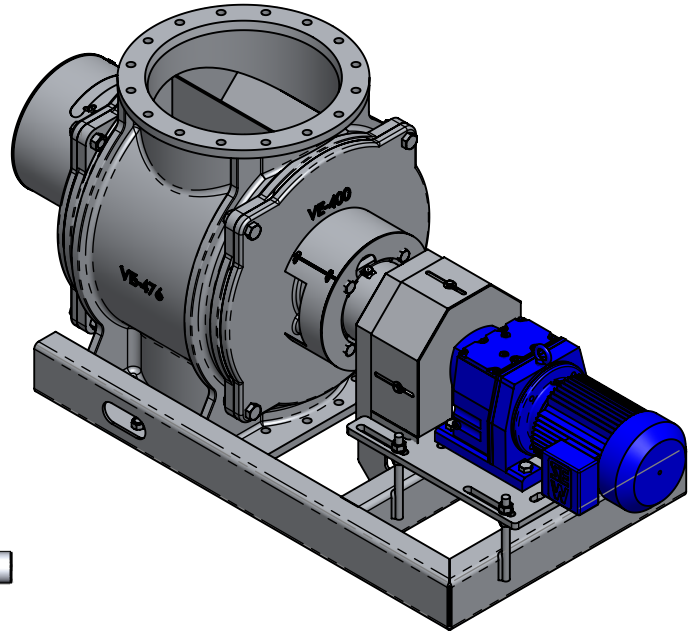
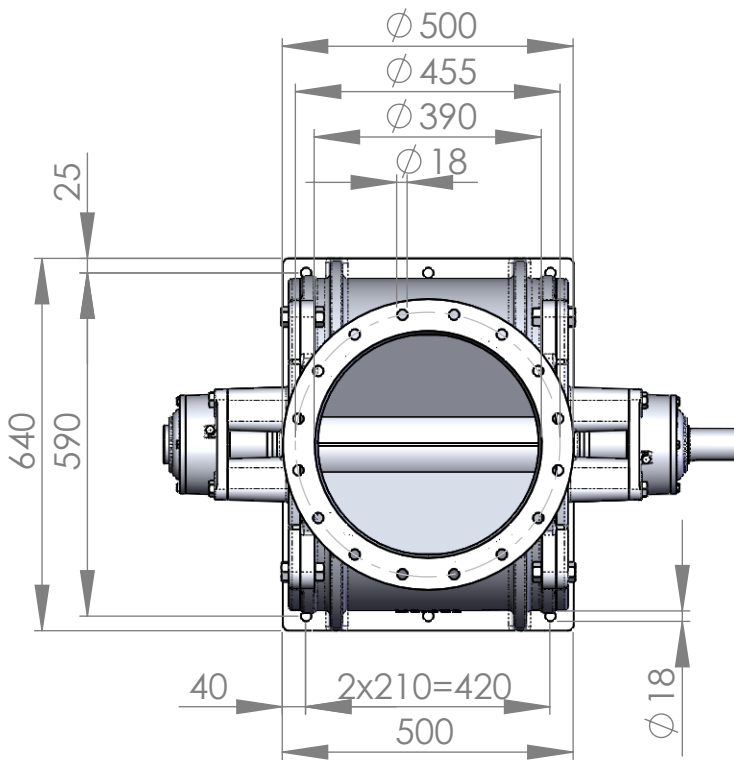


Sluse P.-400



Vægt ca.390 kg



P- ø400

