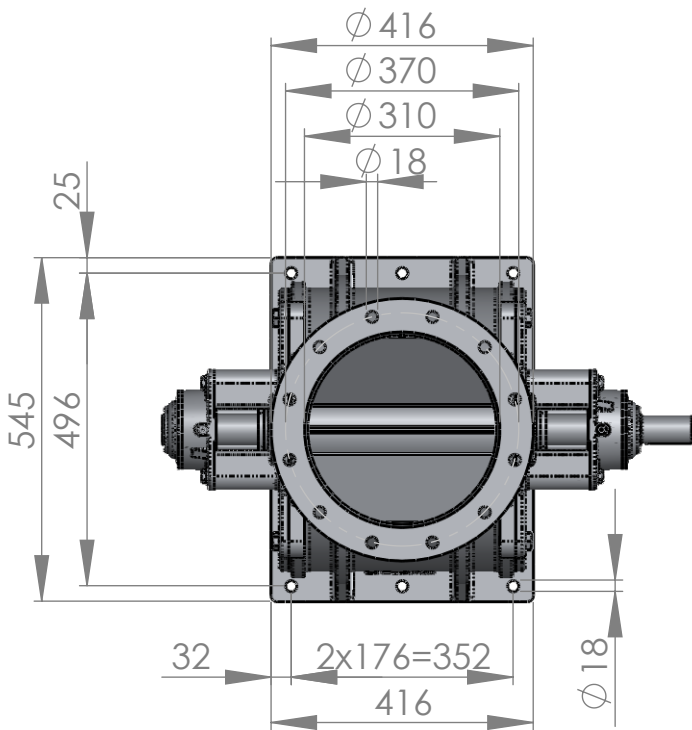
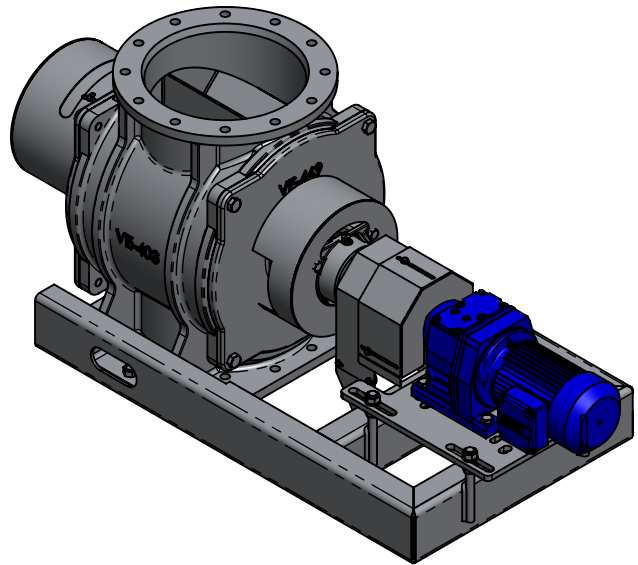


Vægt ca. 220 kg



P-  $\varnothing$ 315

