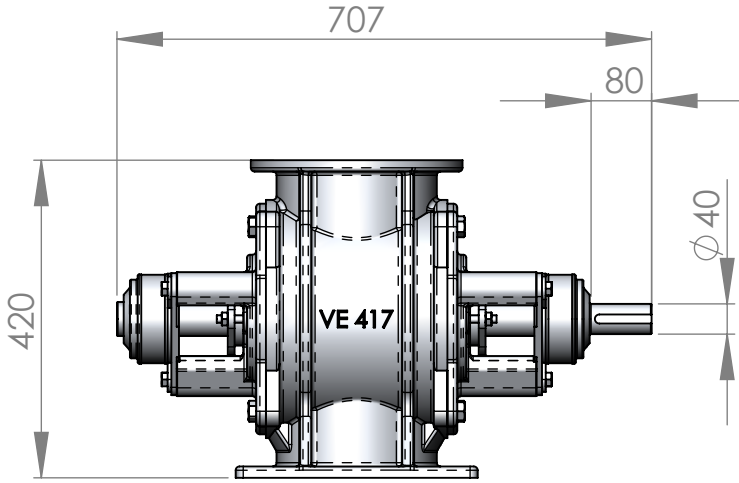
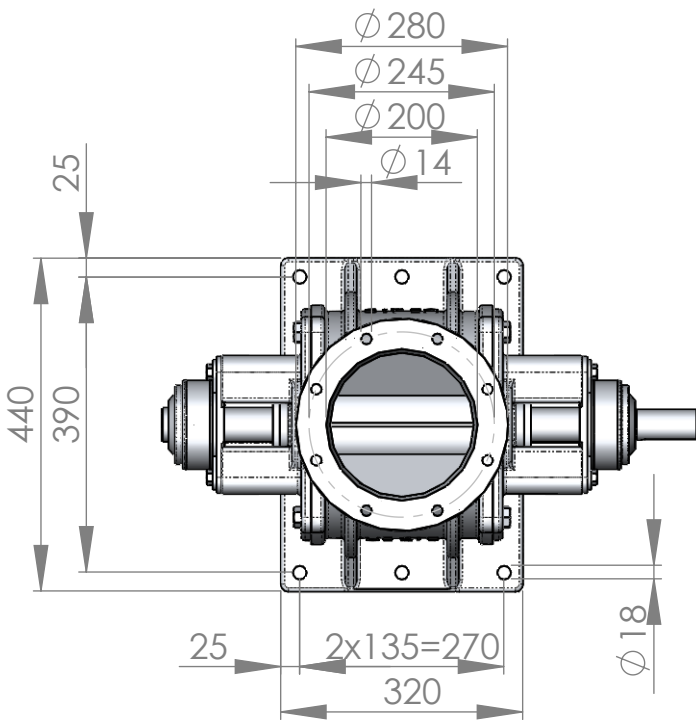
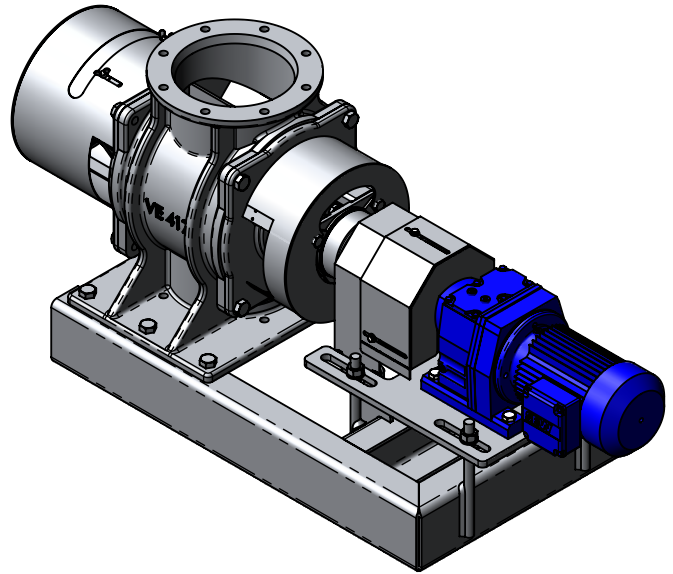


# Sluse P.-200



Vægt ca. 120 kg



P- ø200

