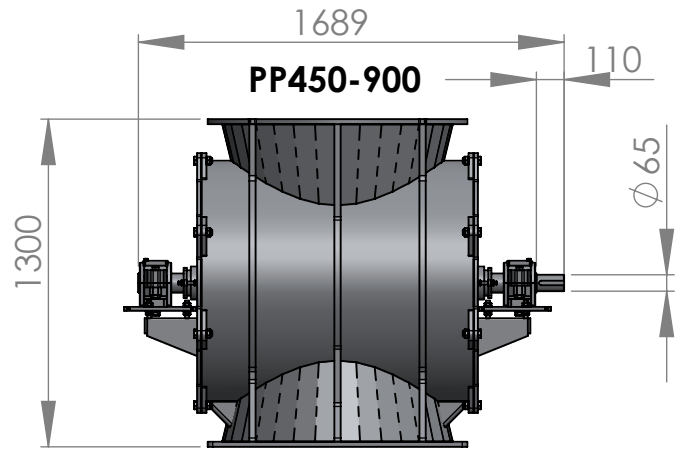
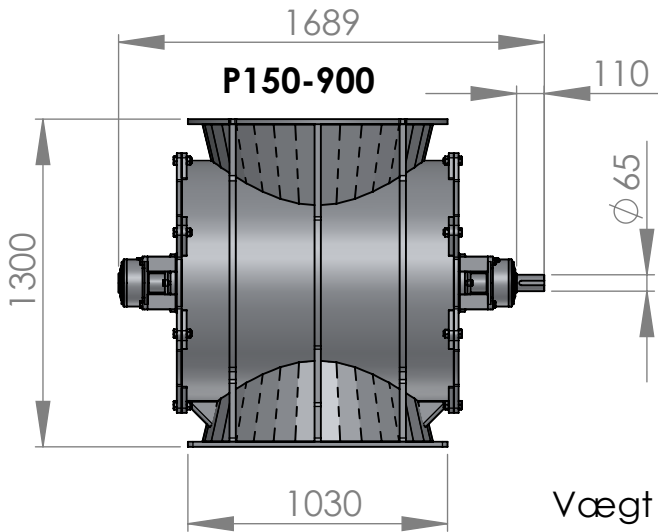


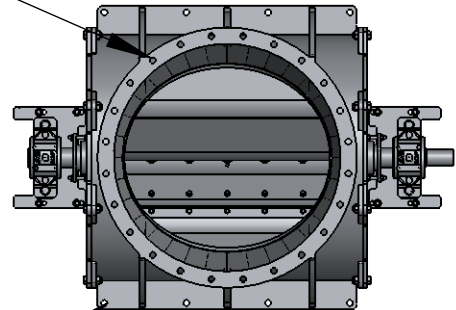
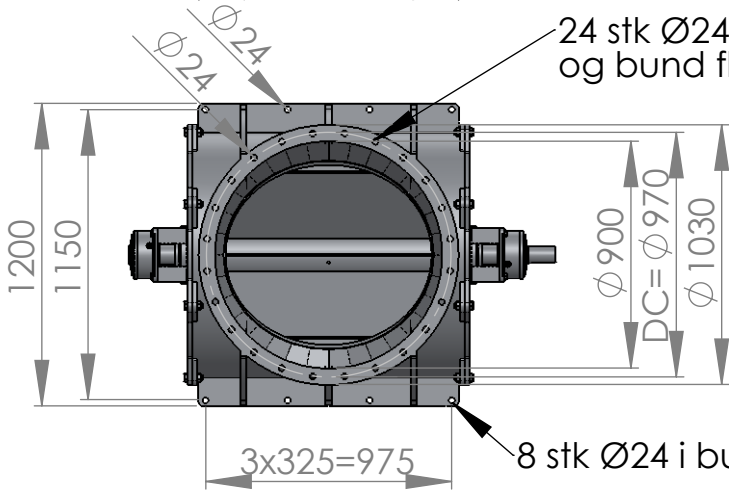
# Sluse P150 + PP450 - 900

**PAM**

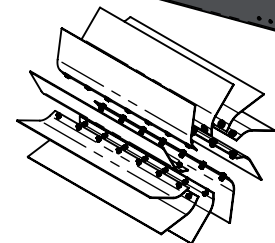
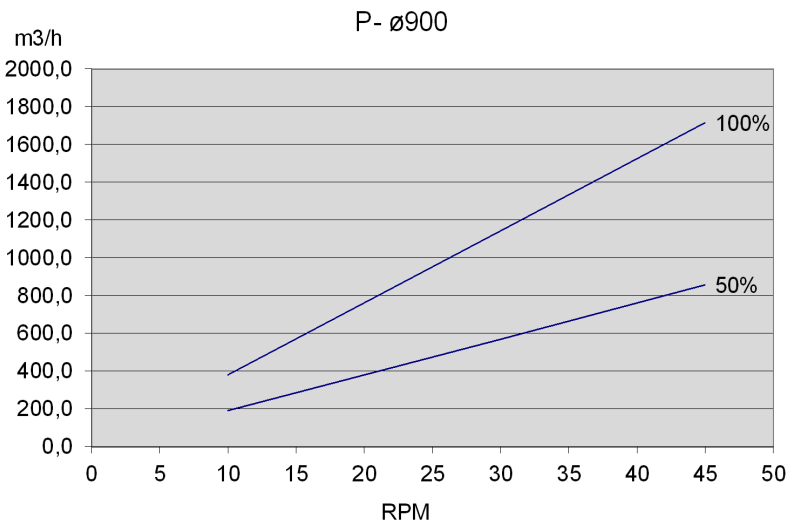
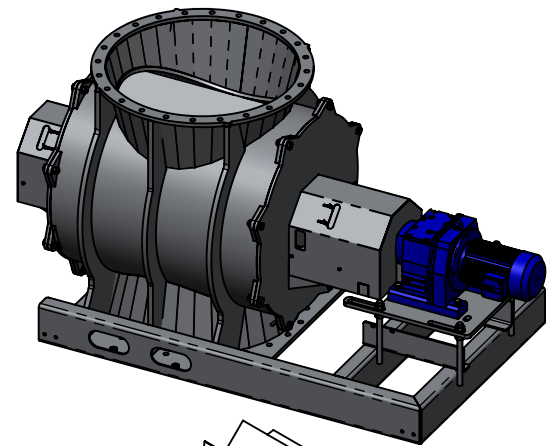
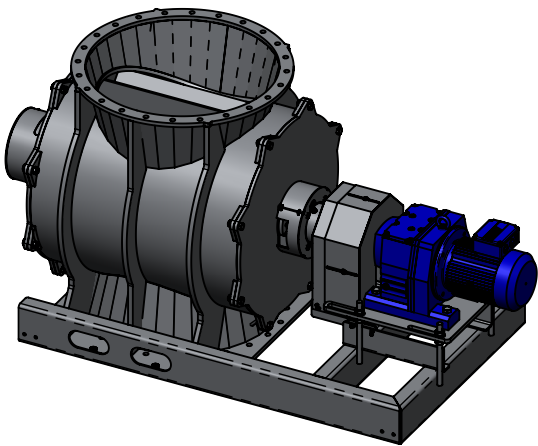


Vægt ca. 1635 kg

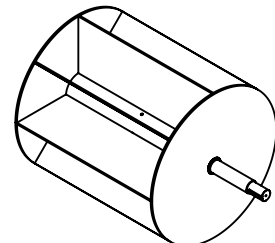
24 stk Ø24 i top- og bund flange



8 stk Ø24 i bund flange



Rotor PP450-900



Rotor P150-900