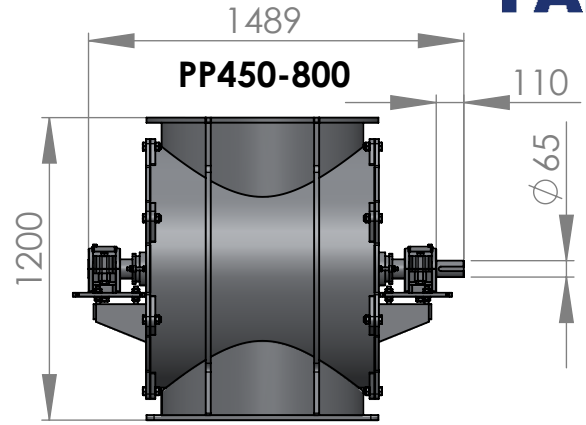
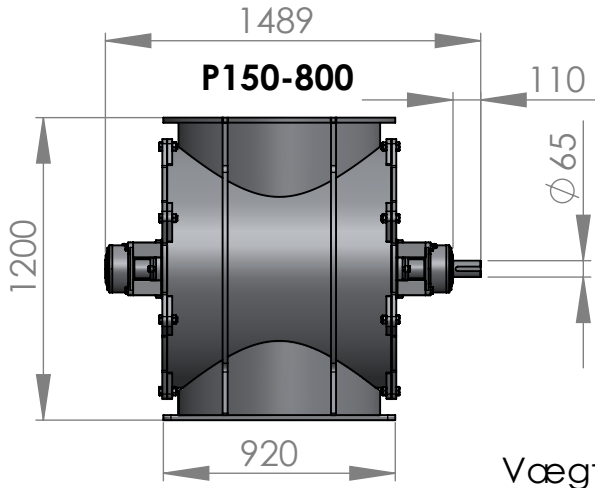
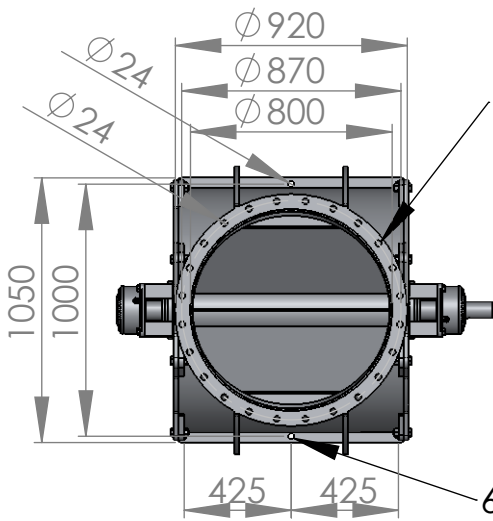


Sluse P150 + PP450 - 800

PAM

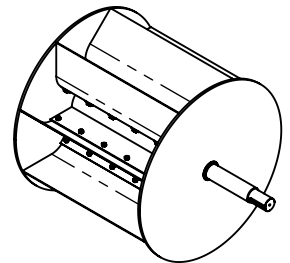
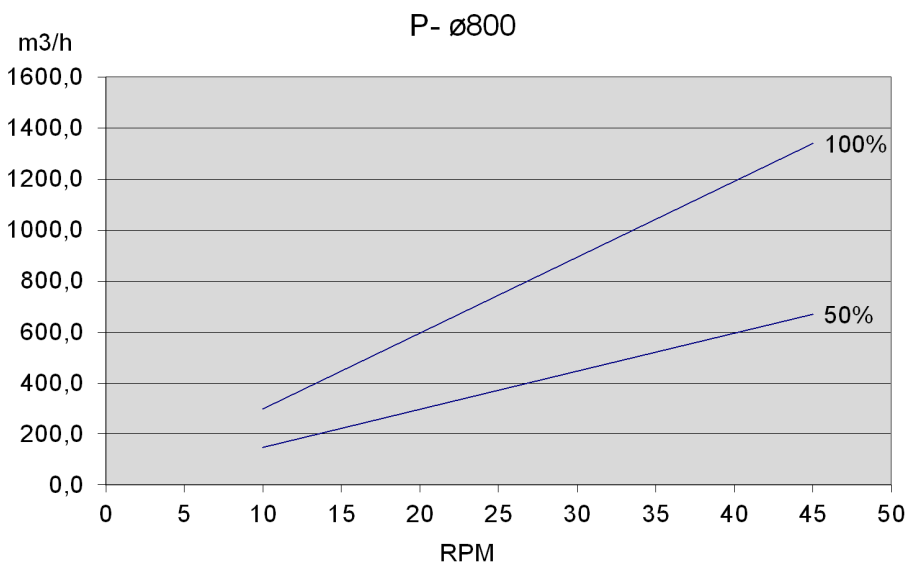
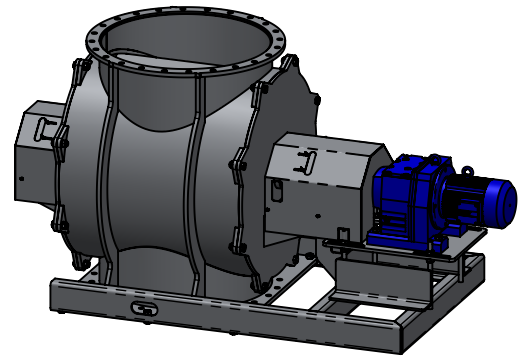
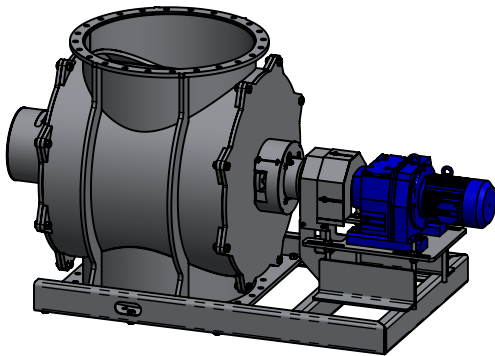
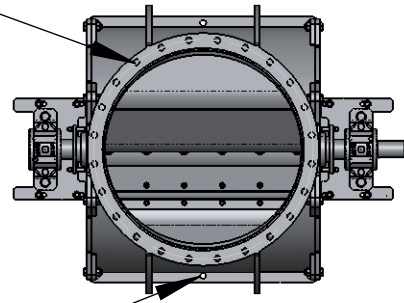


Vægt ca. 1275 kg

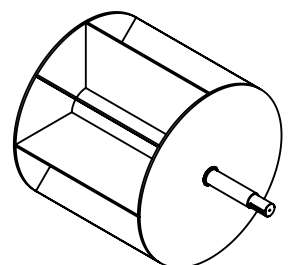


24 stk Ø24 i top- og bund flange

6 stk Ø24 i bund flange



Rotor PP450-800



Rotor P150-800