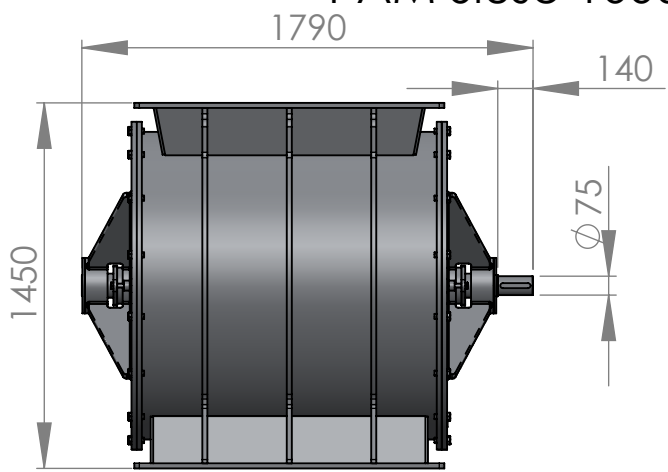
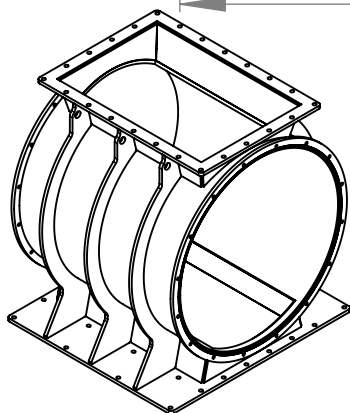
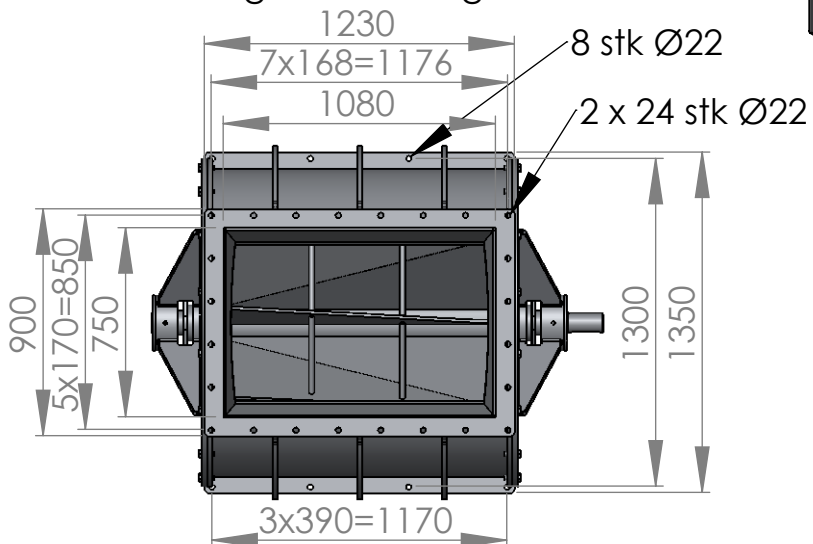
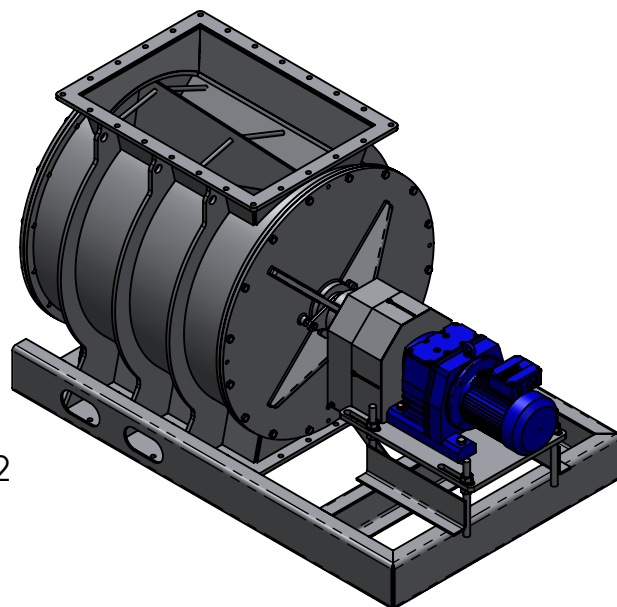


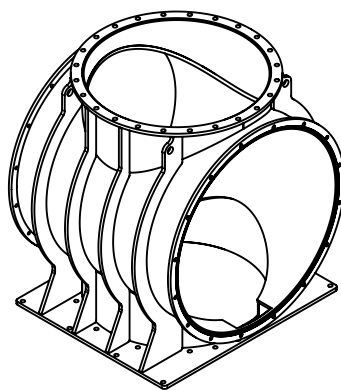
PAM Sluse 1000/1200 UL



Vægt ca. 2600 kg

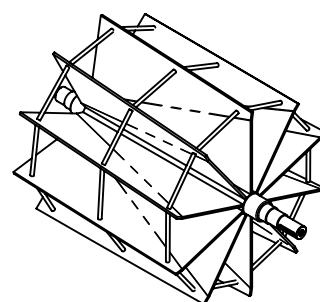
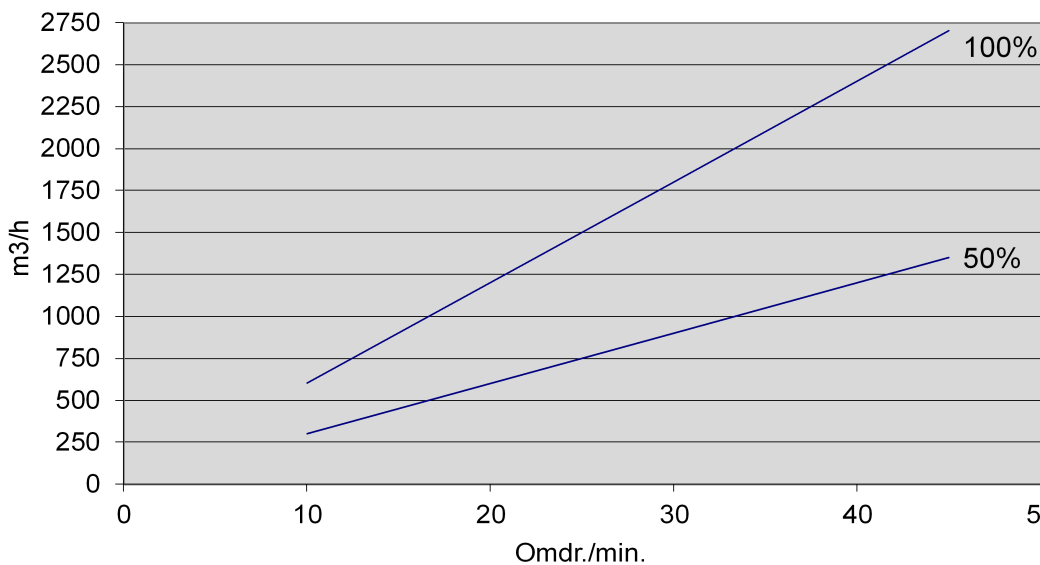


Standard

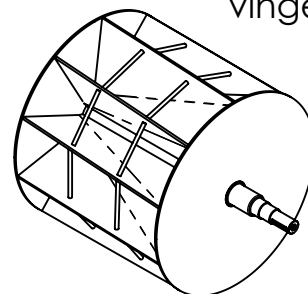


Alternativ

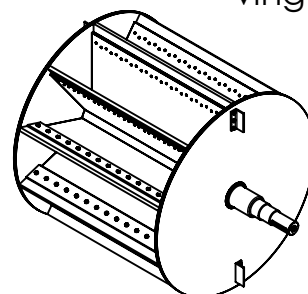
1000/1200 UL



Åben rotor med faste vinger



Lukket rotor med faste vinger



Lukket rotor med udskiftelige gummi eller vulkollan vingspidser