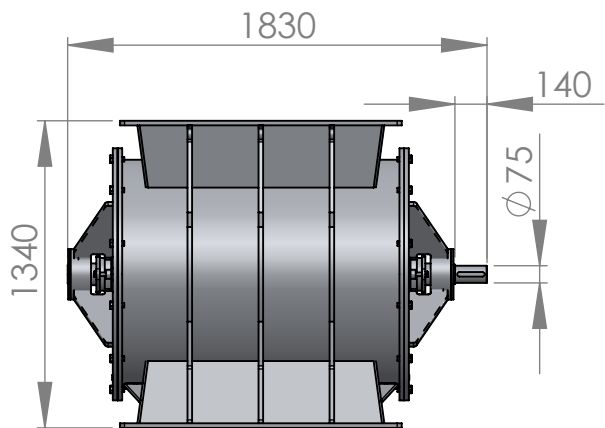
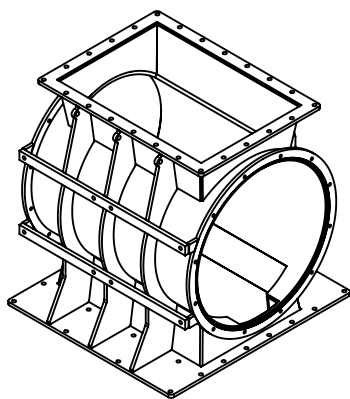
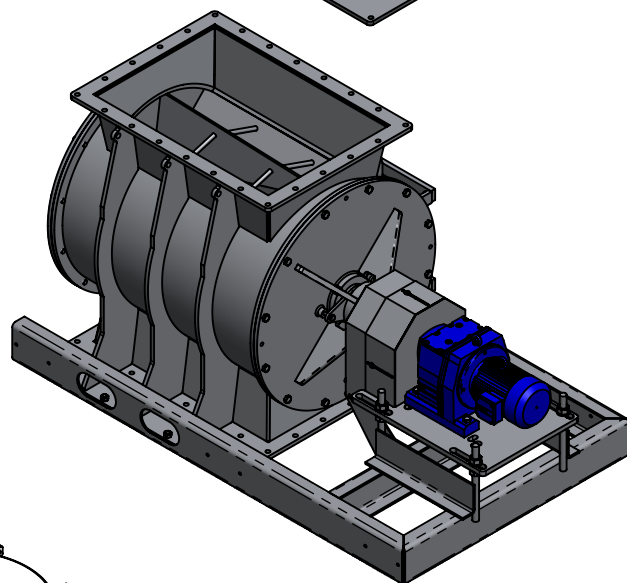
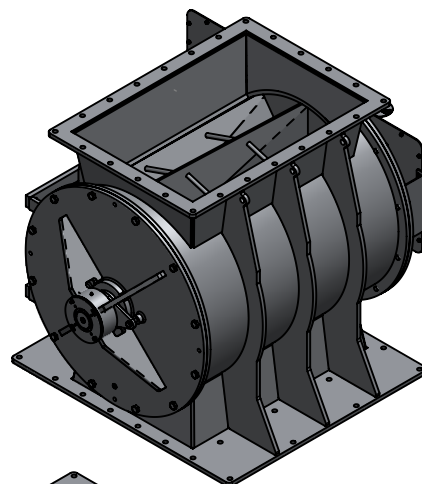
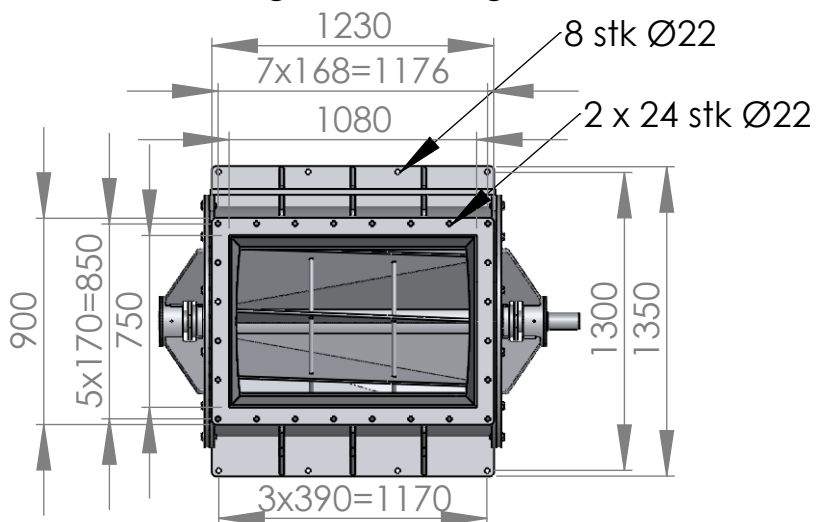


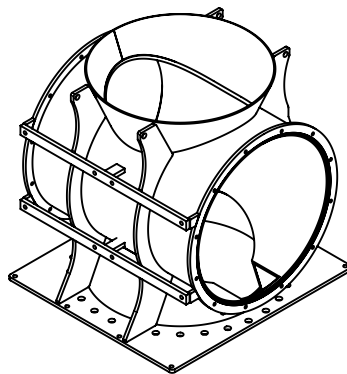
PAM sluse 700/960 UL



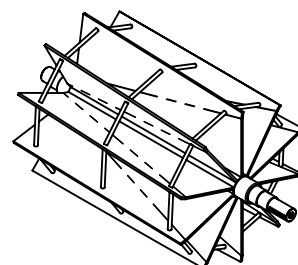
Vægt ca. 2225 kg



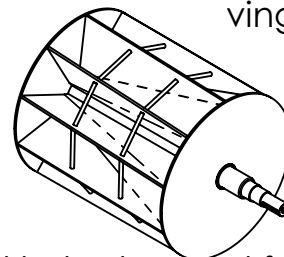
Standard



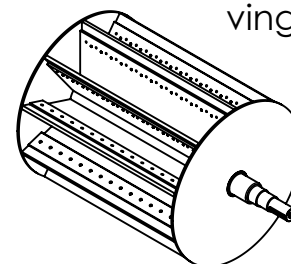
Alternativ



Åben rotor med faste vinger



Lukket rotor med faste vinger



Lukket rotor med udskiftelige gummi eller vulkollan vingespids

700/960 UL

