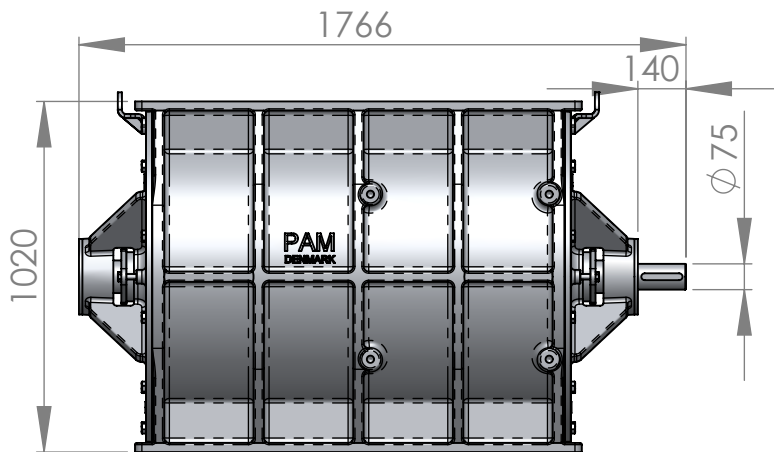
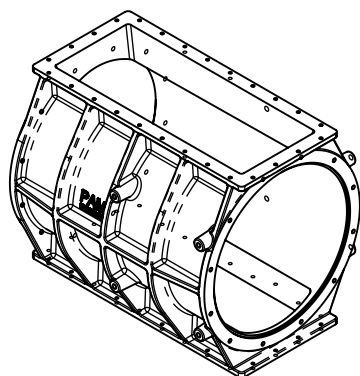
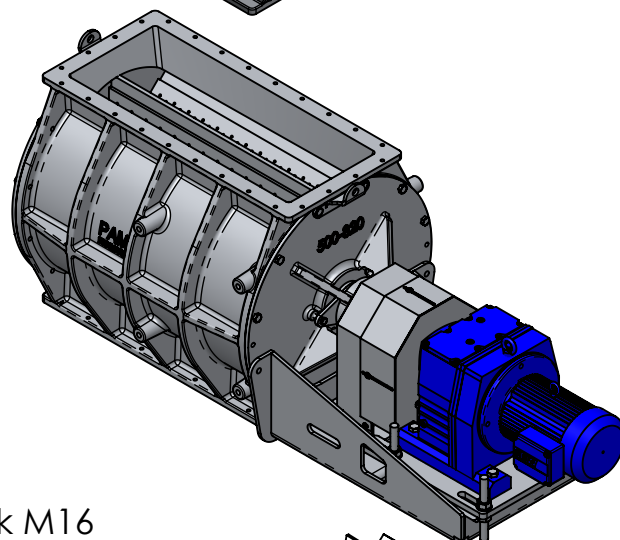
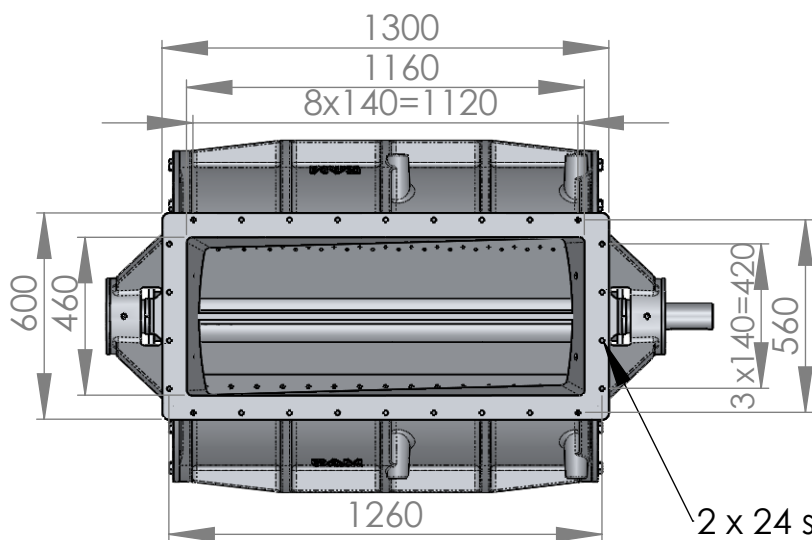
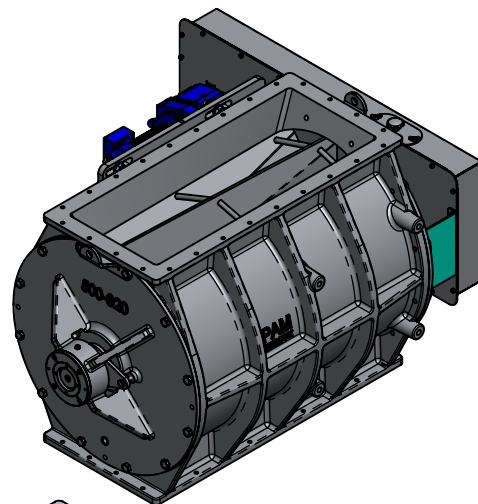


PAM sluse 500/820 UL

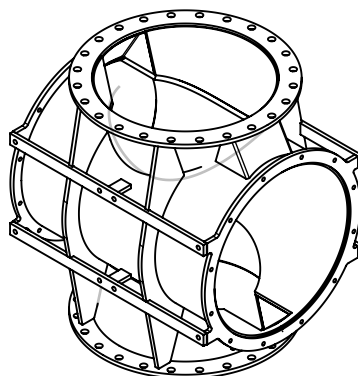
PAM



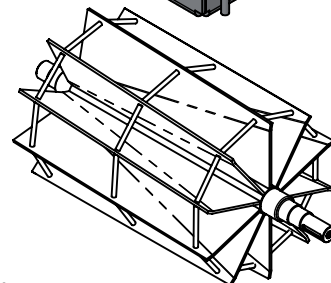
Vægt ca. 2000 kg



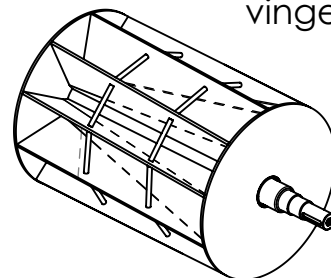
Standard



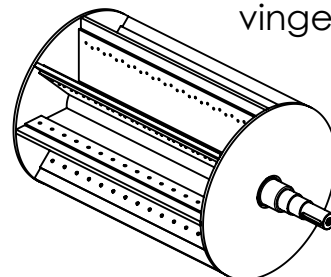
Option



Åben rotor med faste vinger



Lukket rotor med faste vinger



Lukket rotor med udskiftelig gummi eller vulkollan vingespids

