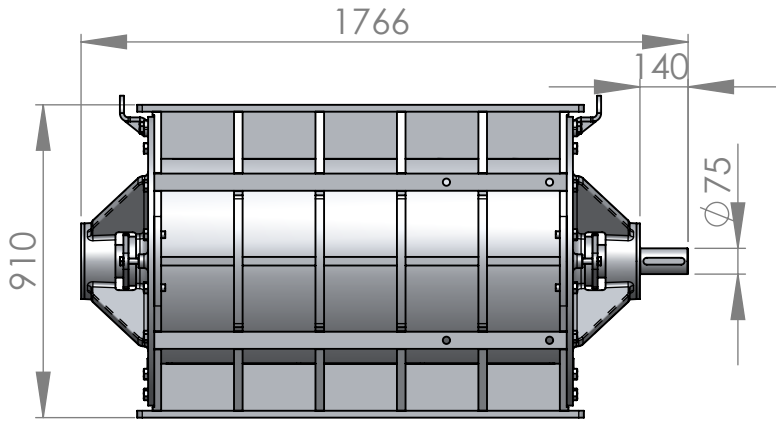
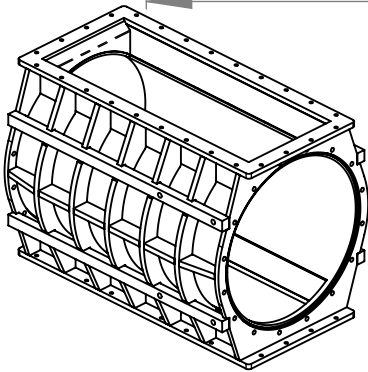
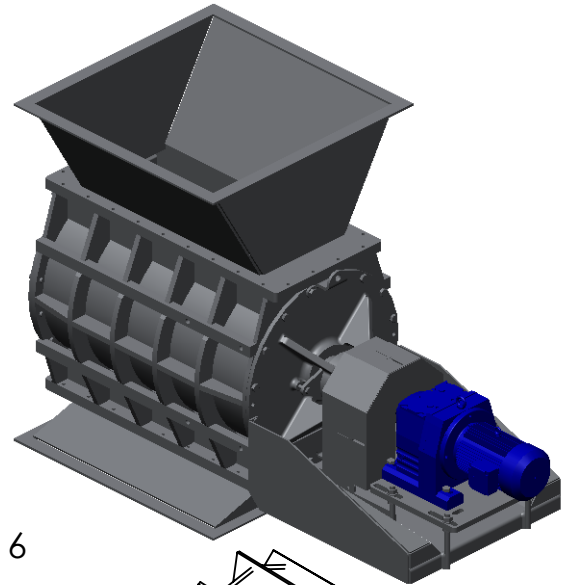
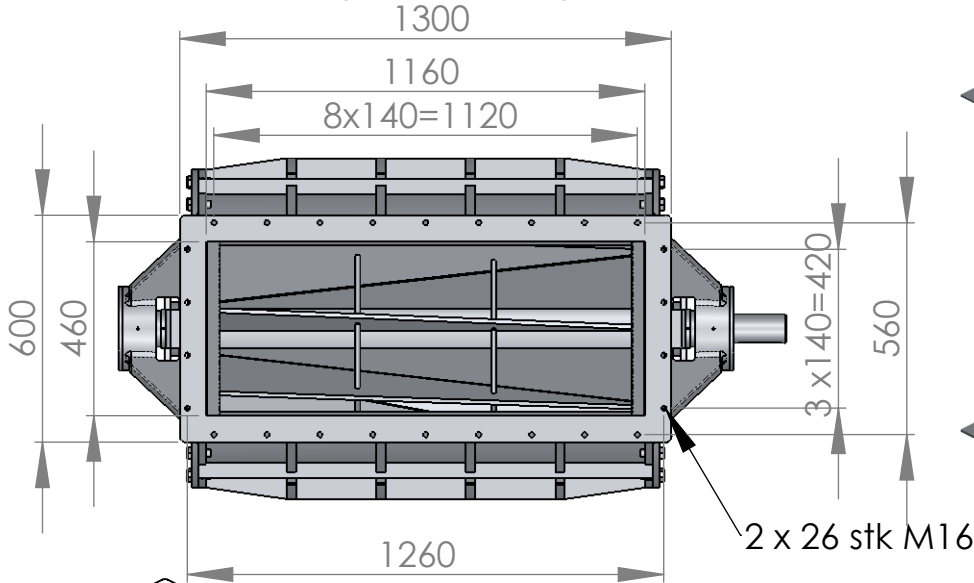
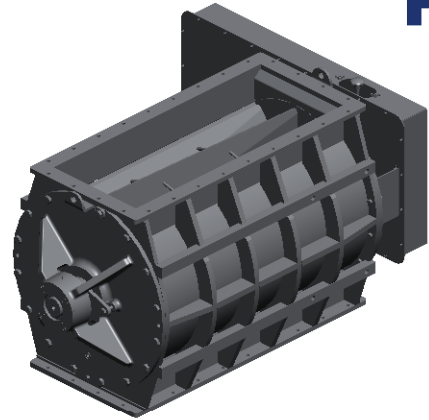


PAM sluse 400/720 UL

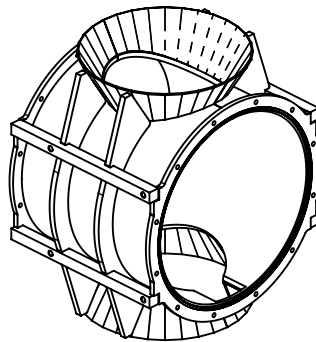
PAM



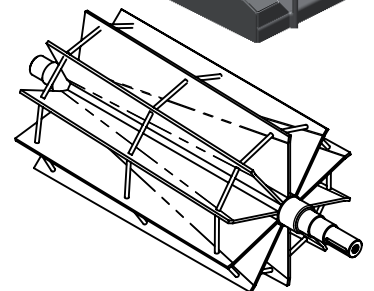
Vægt ca. 1550 kg



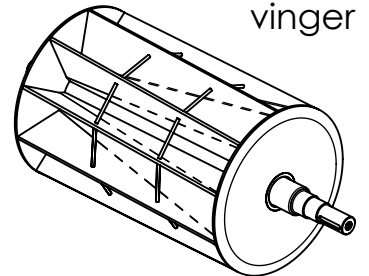
Standard



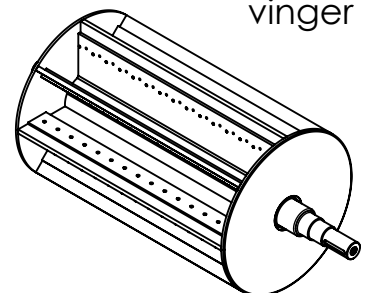
Alternativ



Åben rotor med faste vinger



Lukket rotor med faste vinger



Lukket rotor med udskiftelig gummi eller vulkollan vingspidser

400/720 UL

