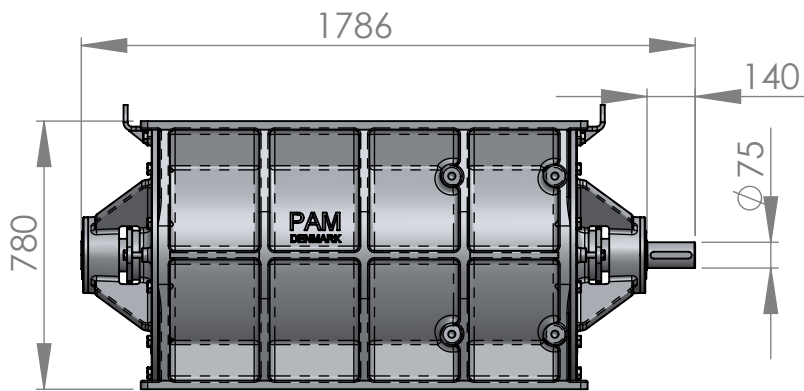
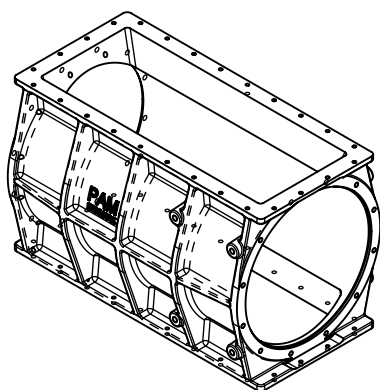
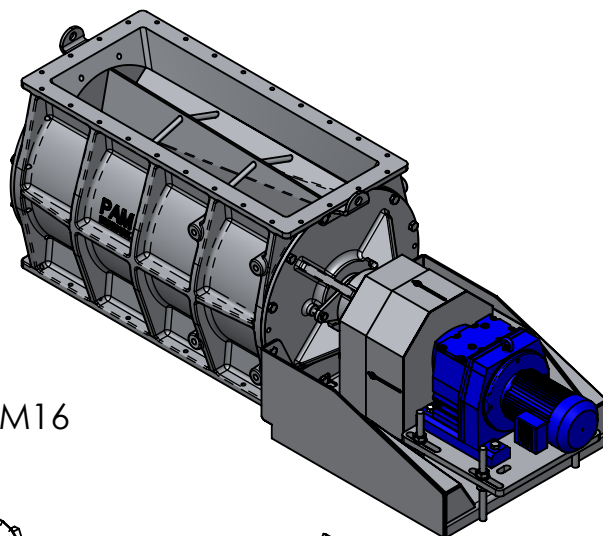
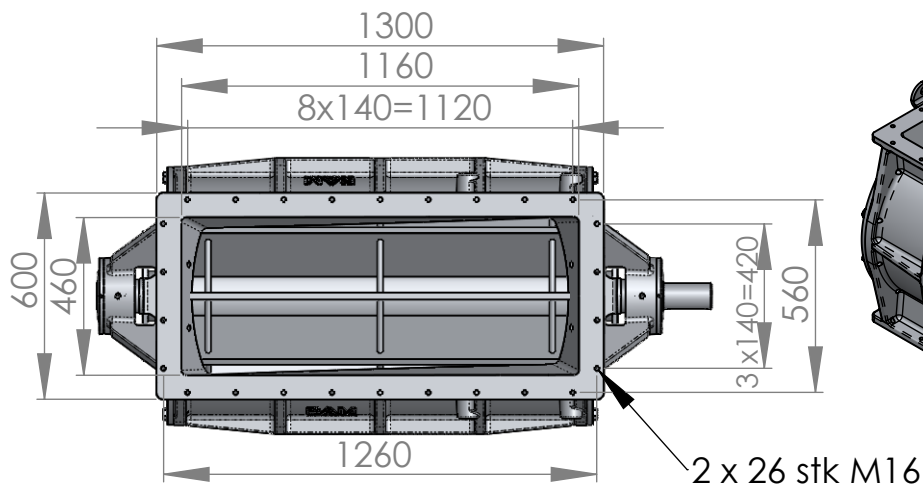
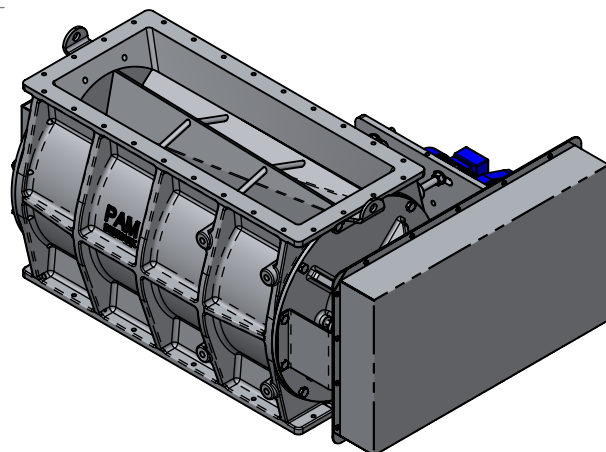


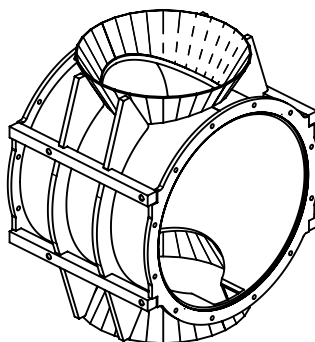
# PAM Sluse 300/650 UL



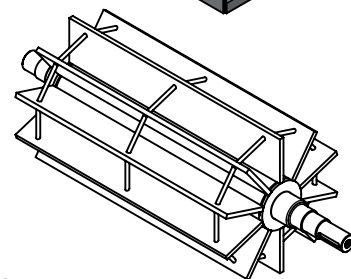
Vægt ca. 1380 kg



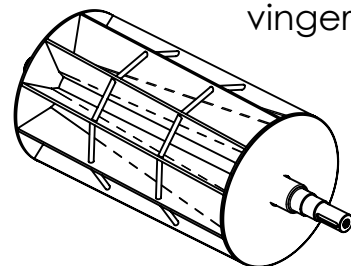
Standard



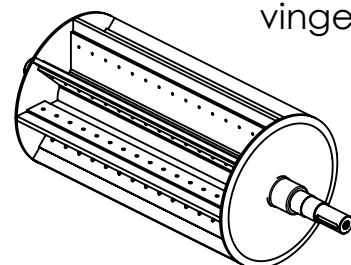
Alternativ



Åben rotor med faste vinger



Lukket rotor med faste vinger



Lukket rotor med udskiftelige gummi eller vulkollan vingespidser

## 300/650 UL

