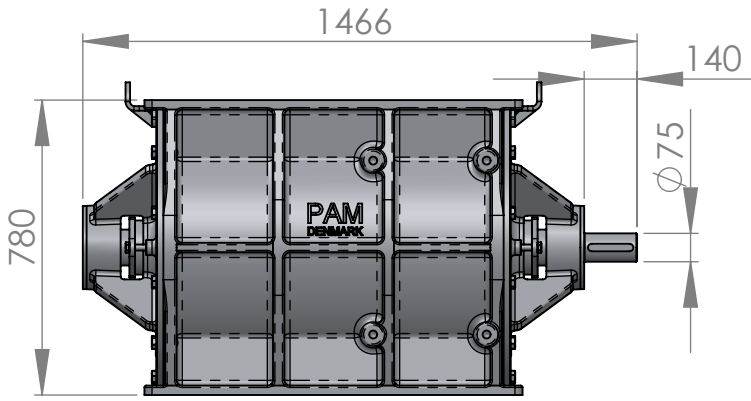
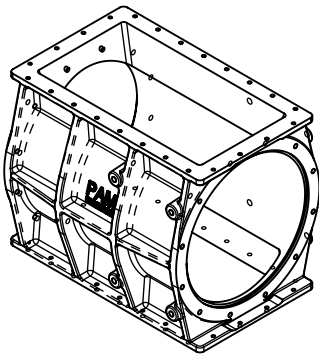
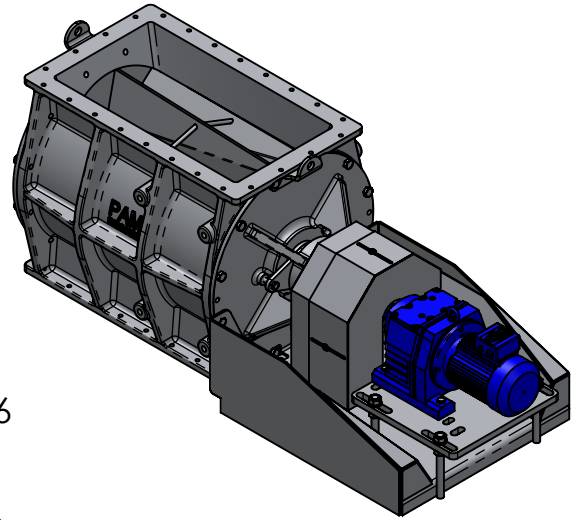
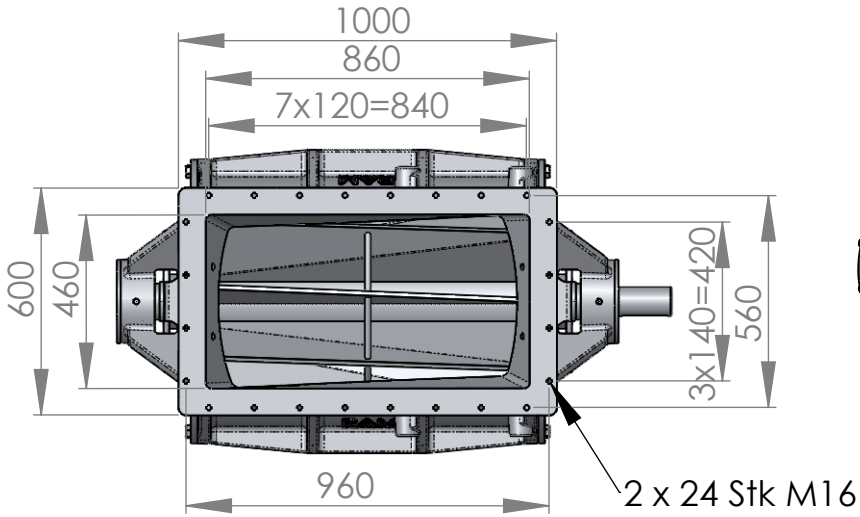
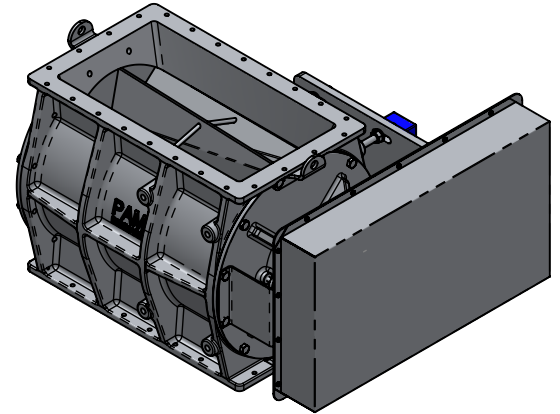


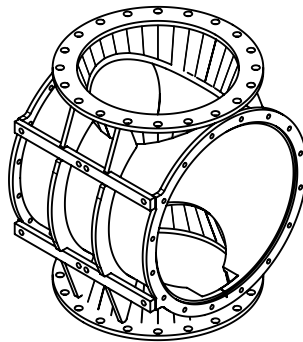
PAM Sluse 200/620 UL



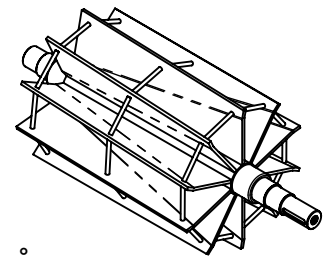
Vægt ca. 1125 kg



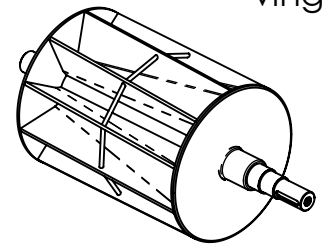
Standard



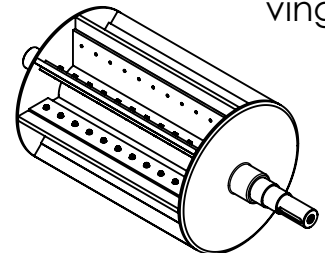
Alternativ



Åben rotor med faste vinger



Lukket rotor med faste vinger



Lukket rotor med udskiftelige gummi eller vulkollan vingespidser

200/620 UL

