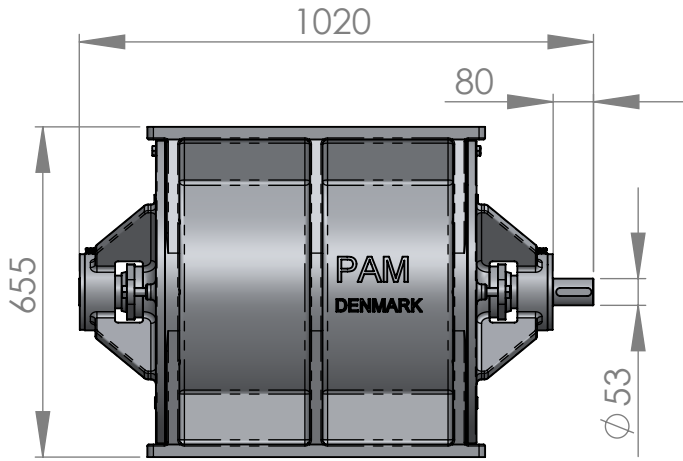
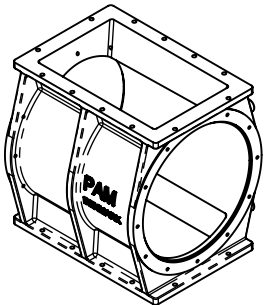
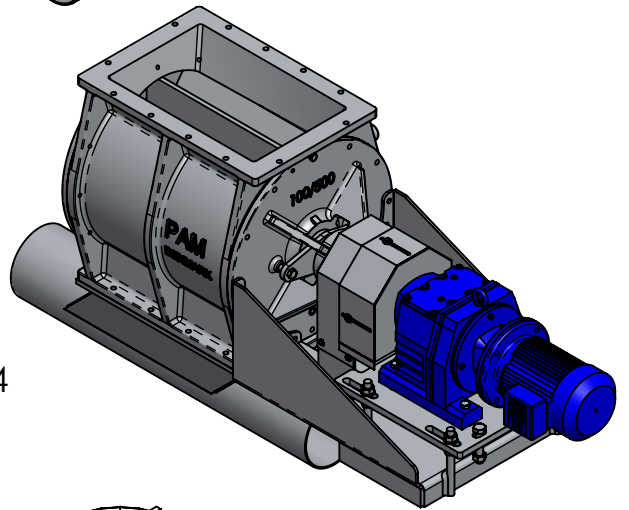
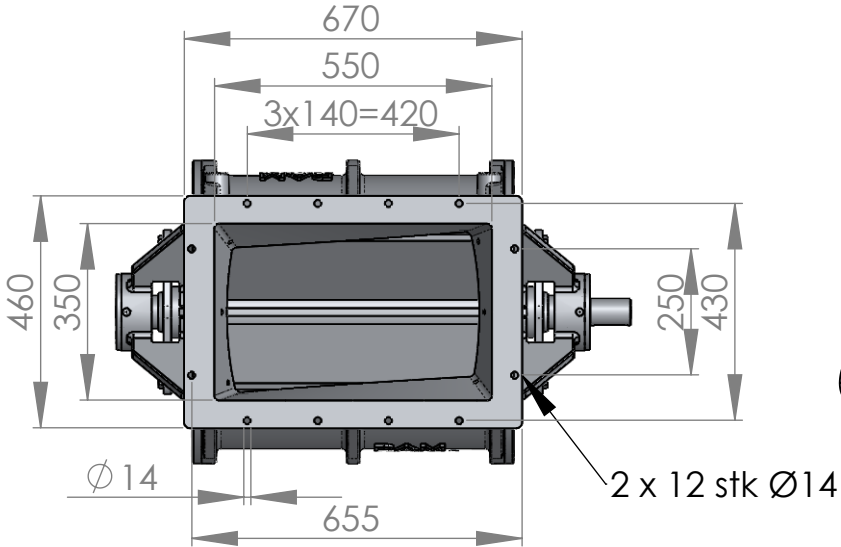
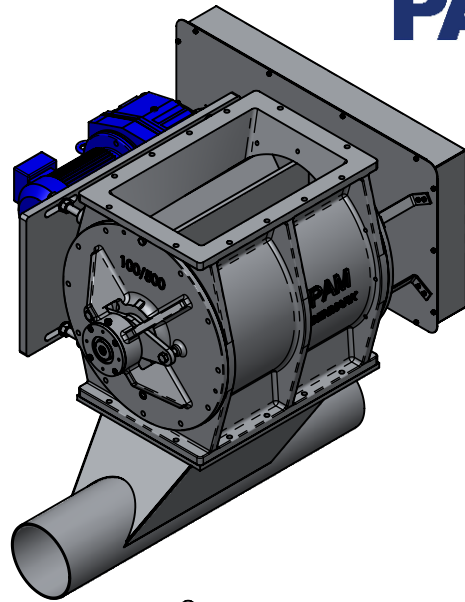


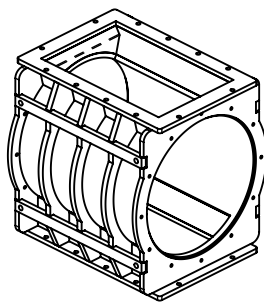
# PAM sluse 100/500 UL



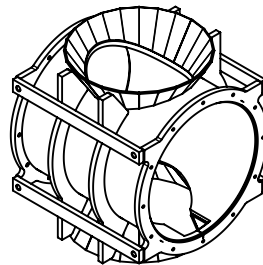
Vægt ca. 450 kg



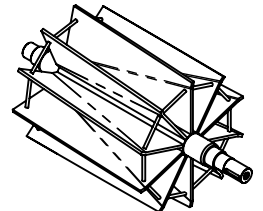
Standard



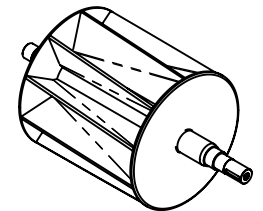
Alternativer



Åben rotor med faste vinger



Lukket rotor med faste vinger



Åben Rotor med udskiftelige gummi eller vulkollan vingespids

## 100/500 UL

