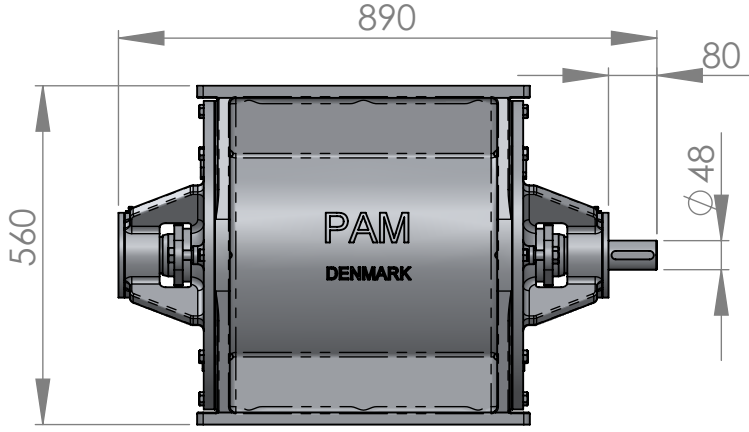
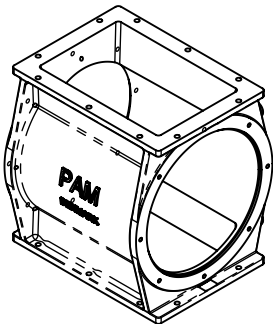
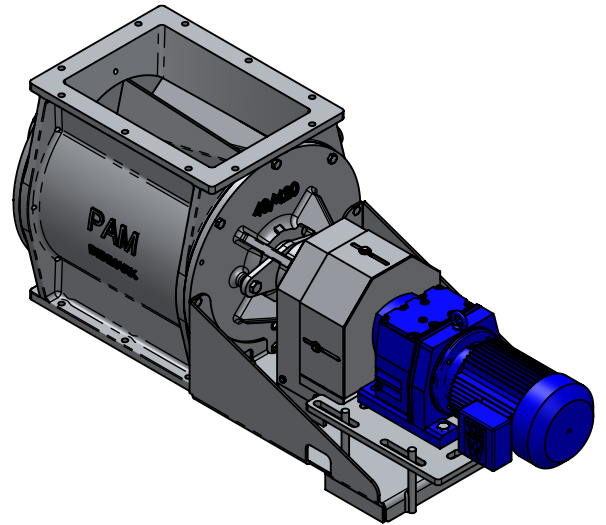
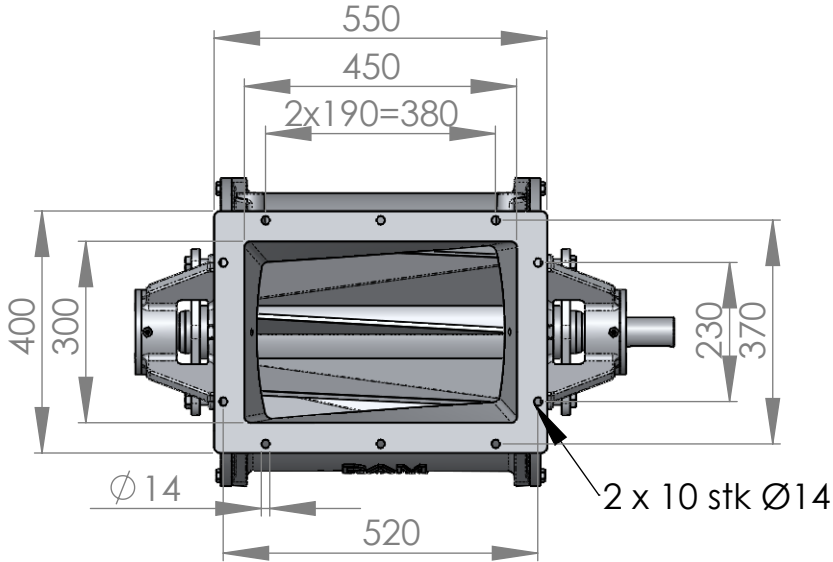
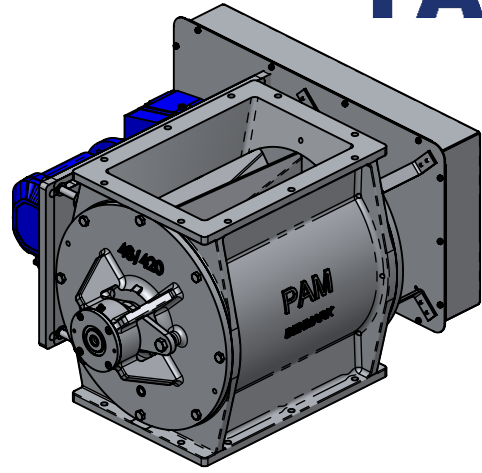


PAM Sluse 48/420 UL

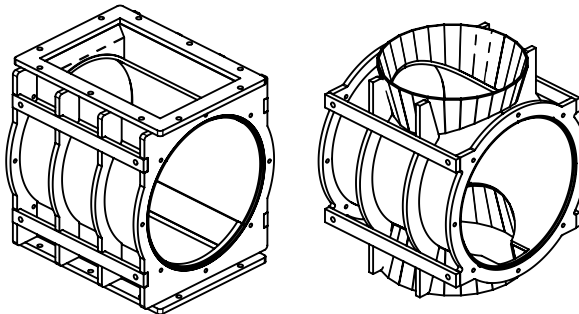
PAM



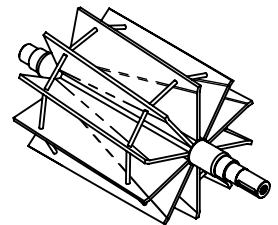
Vægt ca. 295 kg



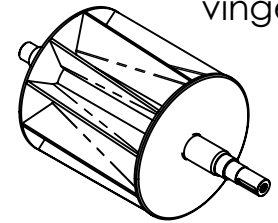
Standard



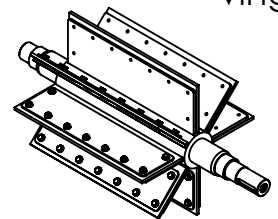
Alternativer



Åben rotor med faste vinger



Lukket rotor med faste vinger



Åben rotor med udskiftelige gummi eller vulkollan vingespidser

48/420 UL

