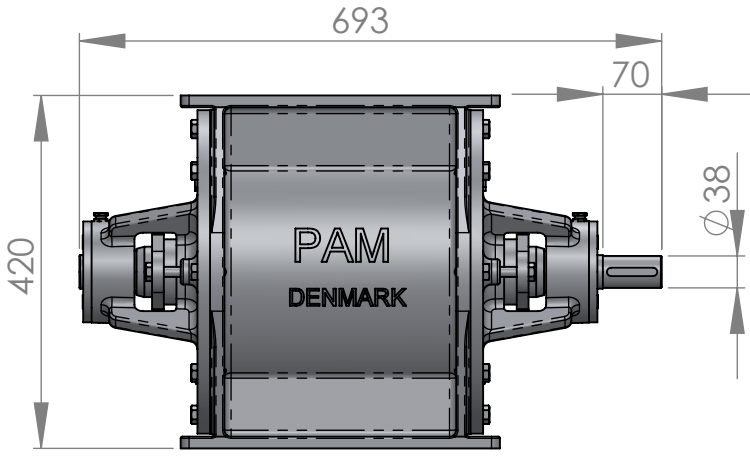
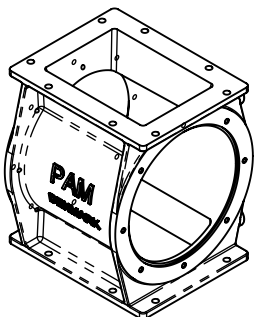
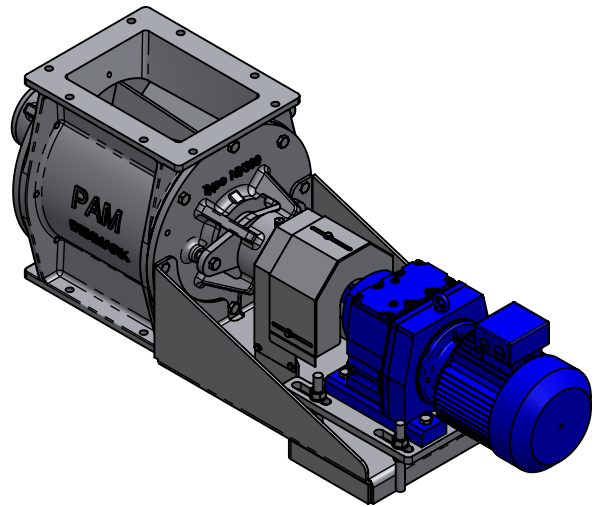
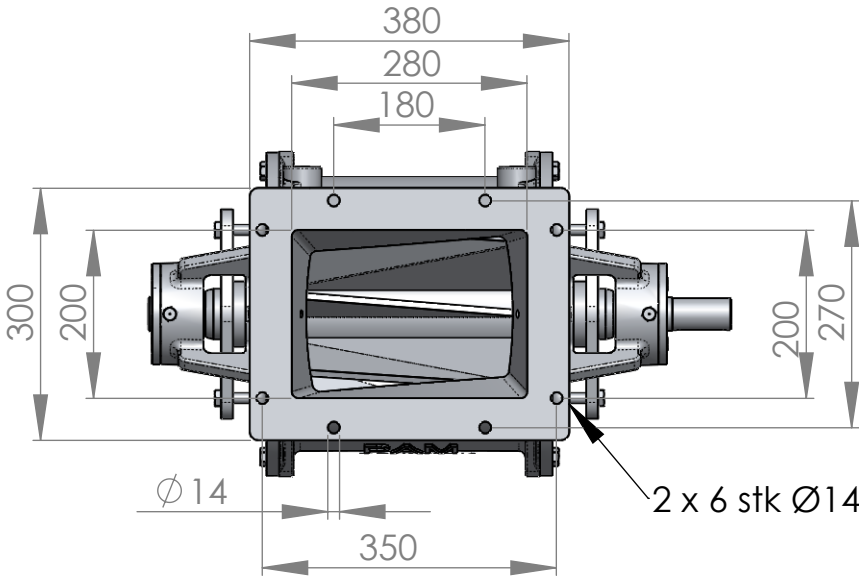
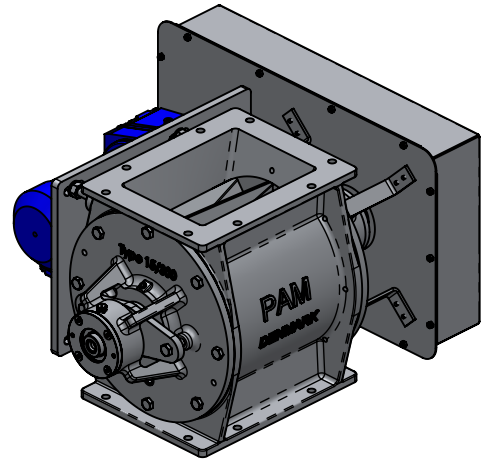


PAM Sluse 15/300 UL

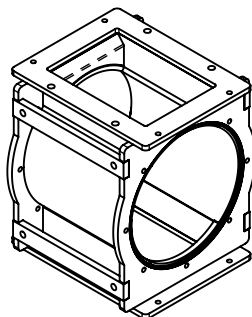
PAM



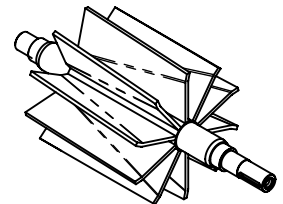
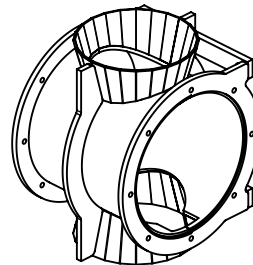
Vægt ca. 125 kg



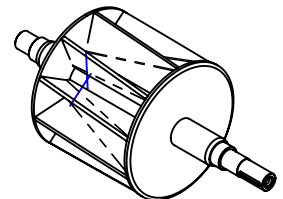
Standard



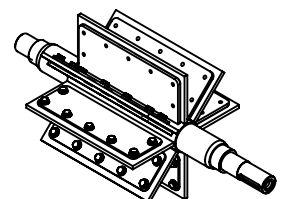
Alternativer



Åben rotor med faste vinger



Lukket rotor med faste vinger



Åben rotor med udskiftelige gummi eller vulkollan vingspidser

15/300 UL

