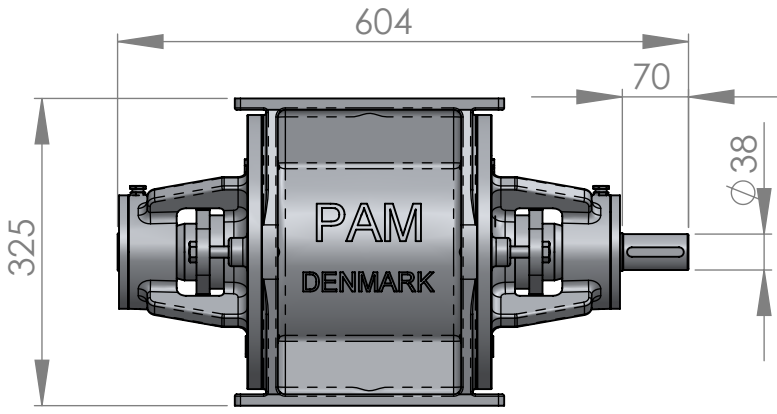
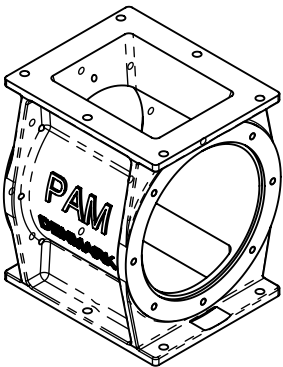
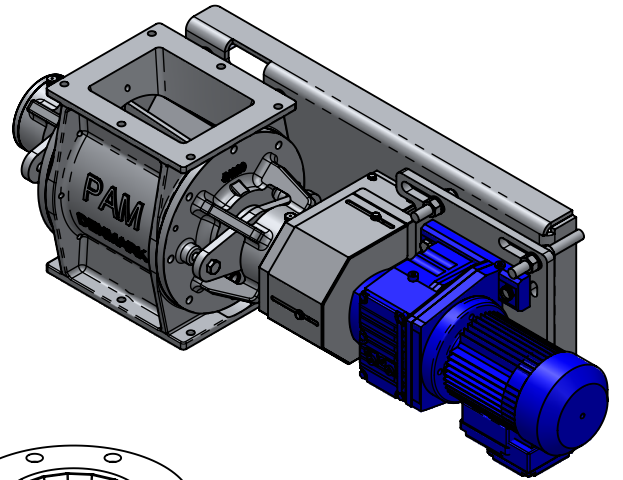
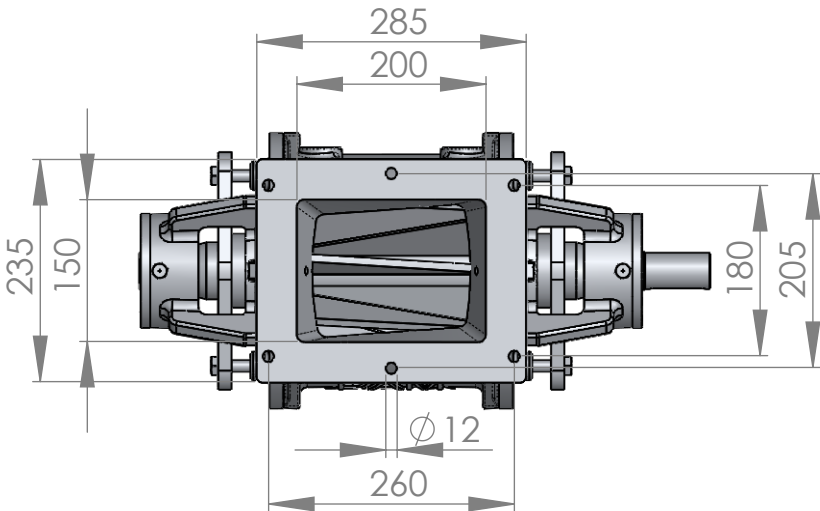
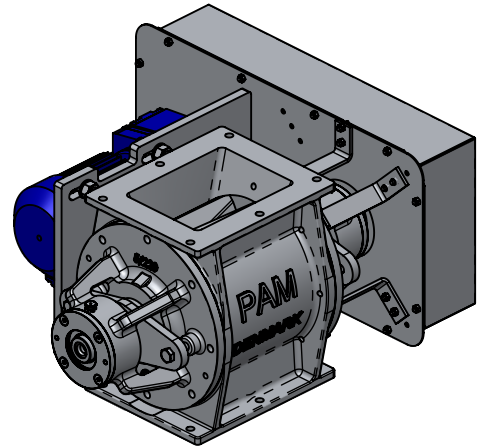


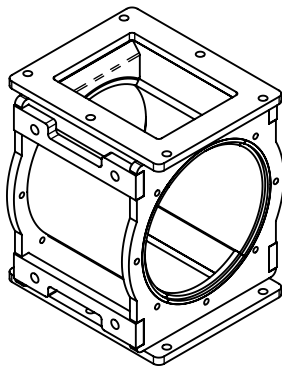
PAM Sluse 5/220 UL



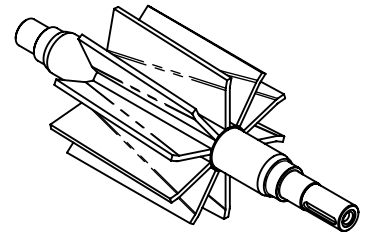
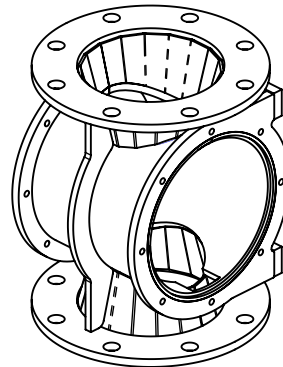
Vægt ca. 70 kg



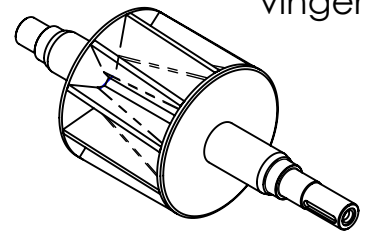
Standard



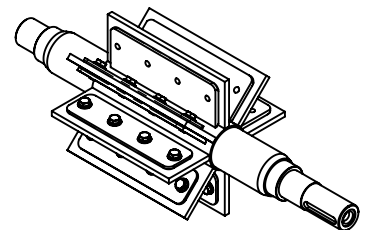
Alternativer



Åben rotor med faste vinger



Lukket rotor med faste vinger



Åben rotor med udskiftelige gummi eller vulkollan vingespids

5/220 UL

