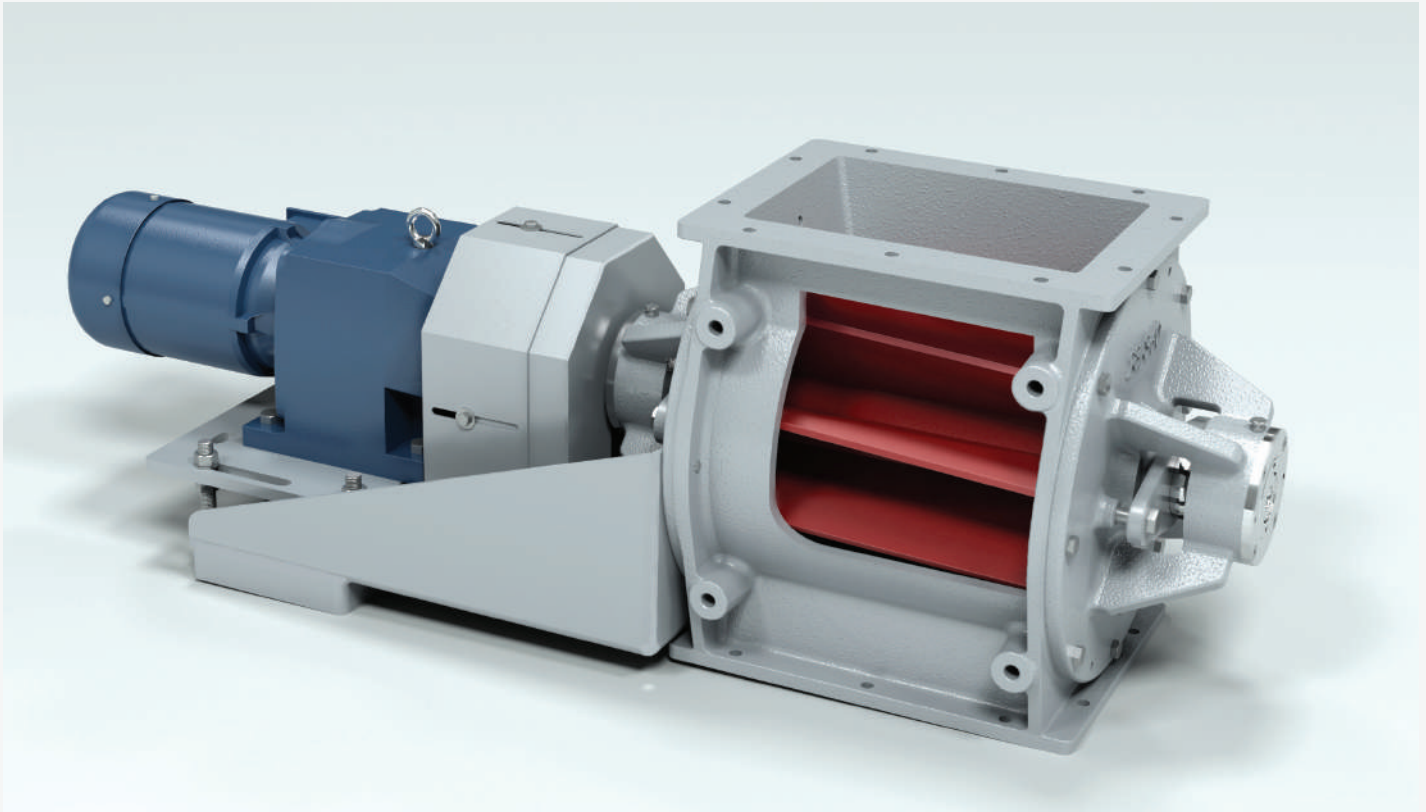


SLUSER OG CELLEMATERE



SLUSER OG CELLEMATERE

- Karbonstål S235/S355
- Rustfritt AISI 304
- Syrefast AISI 316

ROTORER

- Intill 2,5 bar mottrykk
- Karbon rustfritt og syrefast

TILBEHØR

- Spjeld
- Filter og Blåsere
- Ventiler og Fordelere

DRIVENHETER

- Girkobling
- Kjededrift

STANDARD SLUSER OG LØSNINGER

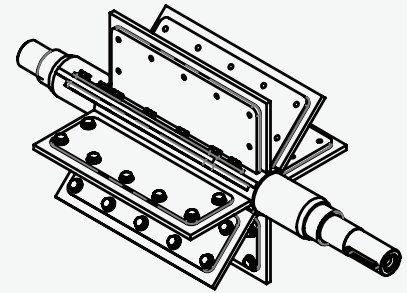
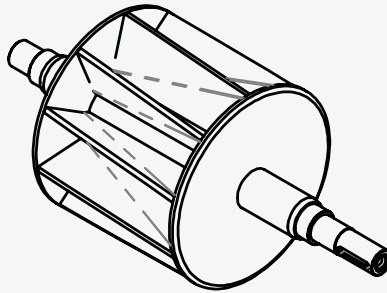
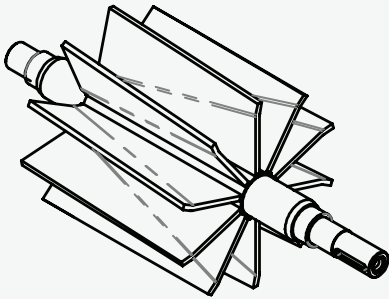
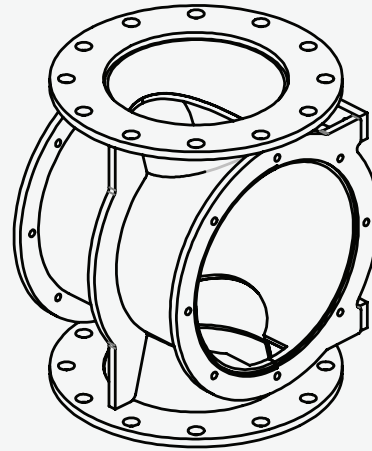
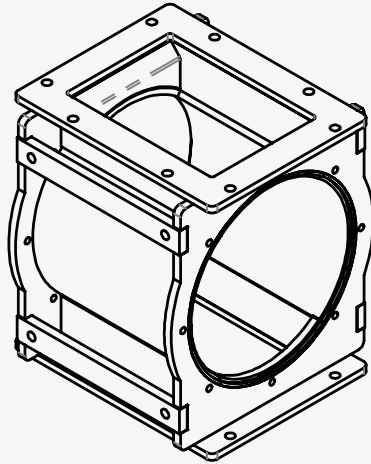
Vågen AS leverer komplette løsninger med Cellesluser/Cellematere til Norsk industri onshore og offshore. Vågen AS er ISO sertifisert og leverer produkter med TÜV og Dekra godkjenning. Produktene kan også leveres i ATEX utførelse.

RUSTFRITT

Vi produserer de fleste slusene våre i støpejern, herdet og maskinert. De kan også leveres i rustfritt AISI 304 og AISI 316. Vi spesialproduserer også sluser ut fra et kundebehov.

ULIKE STANDARD SLUSER

Type UL- frittløpende slitende pulver produkter og granulater.
Type N- ikke slitende pulverprodukter og granulater.
Type GB- is, melvarer og andre klebende materialer.
Type EC- næringsmiddelgodkjent enkelt renhold.
Type C- spesialkonstruert for cementindustri.



Generell informasjon

- Opptil 2,5 Bar mottrykk.
- Eksplosjonsikker opp til 10 Bar.
- Høy kvalitet og energieffektiv kompakt gir motor fra anerkjente leverandører.
- Motorer med lavt energiforbruk.
- Åpne og lukkede rotor.
- Løse motflenser kan leveres.
- Slusehus i støpejern, Karbon S235-355 Rustfritt AISI 304 eller Syrefast AISI 316
- Rotorer i Karbon stål eller Hardox.
- Syrevasket eller malt.
- Systemtilpasninger.
- Rotorer med utskiftbar gummi.
- Simmering eller pakkboks akslings-tetning.
- Opplagring med fotlager eller flenslager
- Rund eller firkant flens.
- ATEX sone 1 og 2 eller 21 og 22.
- Motorstartere og styresystemer.
- Elektrisk eller hydraulisk drift.
- Næringsmiddel godkjenning.
- Opp til 450 grader celcius.