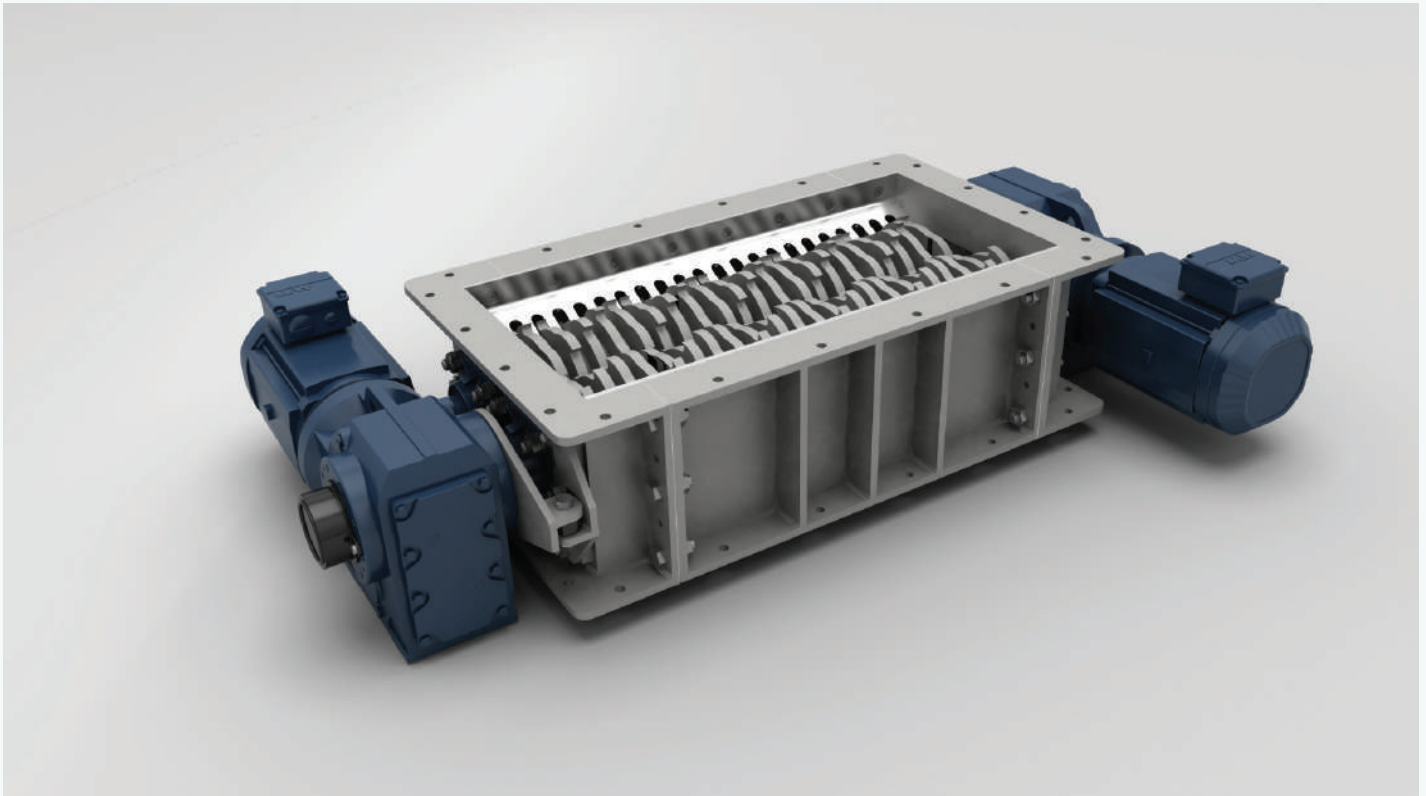


KVERNER



GIRMOTORER

- SEW 2x3kw
- Andre fabrikat på bestilling

Rotorer

- Hardox
- Andre typer på bestilling

RAMMEVERK

- Rustfritt AISI 304
- Andre typer på bestilling

Aplikasjoner

- Gjenvinning
- Næringsmiddel
- Landbruk
- Industri

VÅGEN MULTIKVERN VMK 3000

Et gunstig og robust alternativ!

Vi har utviklet vår egen Multikvern som enkelt kan tilpasses ulike behov. Utforming av kniver og mellomrom kan endres. Innløpstrau med lokk produsert i AISI 304 og endebryter kan også leveres. Det blir benyttet gjennomprøvde tekniske løsninger for å redusere vedlikeholdskostnadene og forenkle tilgang på reservedeler.

Vi leverer også startapplikasjonene og styringssystemene du trenger med frekvensstyring for optimal drift med turtallsregulering, alt iht. kravspesifikasjoner.

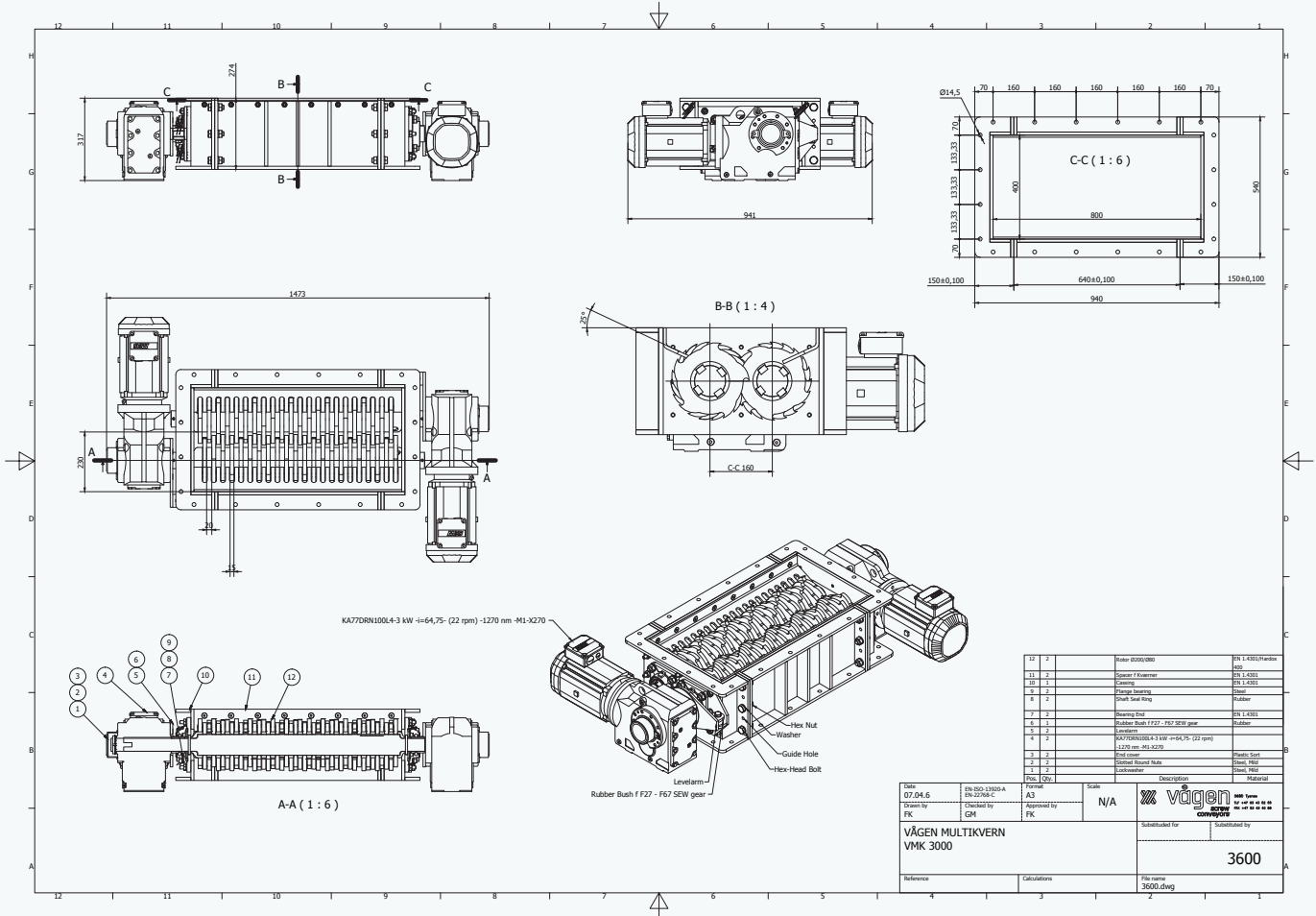
Bli som standard levert med Siemens S7-1200 PLS og HMI

LAGERFØRTE KVERNER

Vi lagerfører dette produktet for våre kunder.

Alle standard reservedeler er lagerført for hurtige leveranser. Også Styreskap er lagervare.

TYPE	DIMENSJON	EFFEKT	KAPASITET
VMK 3000	1473x941x317	6kw	0-10 m3/h
VMK 3000S	Styreskap med Siemens S7-1200 PLS		
VMK 3000E	Eksternt tablå for start/stopp og nødstop		



Generell informasjon

- Lagerført.
- Standard komponenter.
- Høy kvalitet og energieffektive drivenheter fra anerkjente leverandører.
- Kniver kan tilpasses ditt behov.
- SKF lager
- Utbyttbare kniver.
- Kniver i Hardox, andre materialer kan leveres
- Lagerførte reservedeler.
- Rustfritt rammeverk.
- Systemtilpasninger.
- Frekvensomformere på drift

- S7 1200 med Ethernet kommunikasjon.
- Sikret mot overlast.
- Understøttelse kan leveres.
- Motorstartere og styresystemer.
- Elektrisk drift med SEW girmotorer.
- innløpstrau med lokk og endebryter kan leveres
- CE merket og iht. maskindirektivet.
- Kompakte byggemål
- Kort leveringstid.
- Vi tilpasser innmating og utmating med trau, skruer og cellematere
- Trenger dere mindre eller større kverner så bygger vi også det.

Kontakt oss for mer informasjon om våre tjenester og produkter

Vågen AS
Vågsmarka 9, 5680 Tysnes

T +47 53 43 02 00 | **E** vagen@vagen.no
W www.vagen.no