

MULTI DISK SKRUEPRESSE



OLJE & GASS

- Slop vann
- Avløpsvann
- Prosessvann
- ATEX zone 1 og 2

LANDBASERT INDUSTRI

- Slakterivann
- Prosessvann
- Næringsmiddel
- Avløpsvann

FISKE & OPPDRETT

- Avvanning av bunnfall
- Rensing av prosessvann
- Tørrstoff < 35%
- Slakteri blodvann

RENSING OG AVVANNING I SAMME MASKIN

Vågen AS leverer løsninger til renselanlegg for avløpsvann, kloakk og slamvann fra ulike prosesser. Hovedproduktet i denne prosessen er Vågen Multi Disk Skruetpresse som benytter ulike polymertilsetninger for å binde avfallet i avløpsvann, kloakk og prosessvann. Det blir benyttet gjennomprøvde tekniske løsninger for å redusere vedlikeholdskostnadene og forenkle tilgang på reservedeler

Meget gode resultater kan dokumenteres innenfor de fleste bransjer. Tørrstoffinnhold fra 20% - over 30%.

Kan samle opp 97% av partiklene, fra en konsentrasjon på 0.2-8% Avvanner medier som andre maskiner ikke klarer.

Kontakt oss for å få tilgang til testpresse.

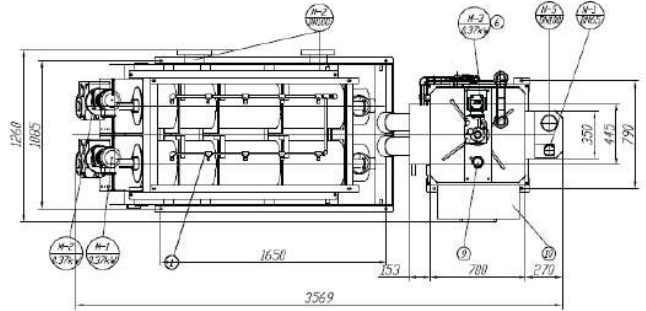
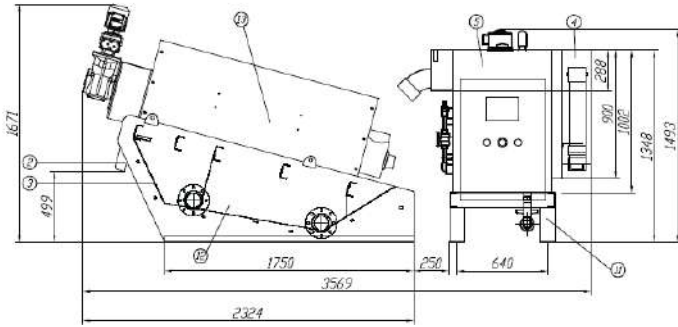
SLAM Gjenvinning

Prosessvann VAR

Rustfritt & Syrefast **ISO** **CE** Tørrstoff 25-40%

Olje og fett SS **Polymerer** Transportkost **ATEX**

96% Energieffektiv 3D **TS**



Model	Avløpsvann Avfalls slam Kjemisk utfelt slam		Oppløst flokkulert slam		Blandet råslam kloakkslam
	0.2 %	1%	2%	5%	3%
MDS-101	~2.0kg-TS/t (~1.0m ³ /t)	~3.0kg-TS/t (~0.3 m ³ /t)	~5.0kg-TS/t (~0.25m ³ /t)	~10kg-TS/t (~0.2m ³ /t)	~13kg-TS/t (~0.43m ³ /t)
MDS-131	~4.0kg-TS/t (~2.0m ³ /t)	~6.0kg-TS/t (~0.6 m ³ /t)	~10kg-TS/t (~0.5m ³ /t)	~20kg-TS/t (~0.4m ³ /t)	~26kg-TS/t (~0.87m ³ /t)
MDS-132	~8.0kg-TS/t (~4.0m ³ /t)	~12kg-TS/t (~1.2 m ³ /t)	~20kg-TS/t (~1.0m ³ /t)	~40kg-TS/t (~0.8m ³ /t)	~52kg-TS/t (~1.73m ³ /t)
MDS-202	~16.0kg-TS/t (~8.0m ³ /t)	~24kg-TS/t (~2.4 m ³ /t)	~40kg-TS/t (~2.0m ³ /t)	~80kg-TS/t (~1.6m ³ /t)	~104kg-TS/t (~3.47m ³ /t)
MDS-311	~20.0kg-TS/t (~10m ³ /t)	~30kg-TS/t (~3.0 m ³ /t)	~50kg-TS/t (~2.5m ³ /t)	~100kg-TS/t (~2.0m ³ /t)	~130kg-TS/t (~4.33m ³ /t)
MDS-312	~40.0kg-TS/t (~20m ³ /t)	~60kg-TS/t (~6.0 m ³ /t)	~100kg-TS/t (~5.0m ³ /t)	~200kg-TS/t (~4.0m ³ /t)	~260kg-TS/t (~8.67m ³ /t)
MDS-313	~60.0kg-TS/t (~30m ³ /t)	~90kg-TS/t (~9.0 m ³ /t)	~150kg-TS/t (~7.5m ³ /t)	~300kg-TS/t (~6.0m ³ /t)	~390kg-TS/t (~13m ³ /t)
MDS-412	~80.0kg-TS/t (~40m ³ /t)	~120kg-TS/t (~12m ³ /t)	~200kg-TS/t (~10m ³ /t)	~400kg-TS/t (~8.0m ³ /t)	~520kg-TS/t (~17.3m ³ /t)
MDS-413	~120.0kg-TS/t (~40m ³ /t)	~180kg-TS/t (~18m ³ /t)	~300kg-TS/t (~15m ³ /t)	~600kg-TS/t (~12m ³ /t)	~780kg-TS/t (~26m ³ /t)

Prosjekter

- Kommunalt vann og avløpsanlegg
- Landbruk / fiskeri renseanlegg
- Fiskeri slakt & avvanningssystemer
- Avfall og gjenvinning
- Melk/ kjøtt prosesseringsanlegg
- Kjemikalie fabrikker
- Metal prosessanlegg
- Klesvask avløpsvann
- Biogass & Komposteringsanlegg
- Fett og Olje holdig avløpsvann
- Energieffektiv
- Tilkoblinger for automatisk spyling og renhold
- Atex-godkjenning
- Med eller uten Polymer tilsetning
- Produsert i rustfritt og næringsmiddelgodkjent materiale (AISI304/AISI316) eller andre materialer etter ønske
- CE merket
- Lagerførte reservedeler

Kontakt oss for mer informasjon om våre tjenester og produkter

Vågen AS

Vågsmarka 9, 5680 Tysnes

T +47 53 43 02 00 | E vagen@

vagen.no www.vagen.no