

Vågen ODA

Vågen Oval Disk Avvanner – Utvidet Informasjon



### Introduksjon

Produsent:

Adresse:

VÅGEN AS

VÅGSMARKA 9

N-5680 TYSNES

NORWAY

Phone: (+47) 53 43 02 00

E-mail: [vagen@vagen.no](mailto:vagen@vagen.no)

Web: [www.vagen.no](http://www.vagen.no)



### Produkt

ODA – Oval Disk Avvanner

### Hensikt

Dette dokumentet skal gi en helhetlig innsikt i produktet, både teknisk informasjon og fordeler ved bruk av Vågen ODA.

### Design

Dette produktet er designet etter NS-EN 12100:2010 og NS-EN 5639 og er produsert i henhold til maskindirektivet

Vågens interne kvalitetssikringssystem er i henhold til NS-EN ISO 9001:2008.

## Vågen ODA Introduksjon

Vågen ODA er en energieffektiv faststoff-væske separator med selvrensende funksjon og høy kapasitet. Åpningen mellom de faste og de roterende ovale ringene slipper væsken igjennom og fører og presser faststoffet videre i prosessen. Rotasjonen mellom ringene renser systemet og forhindrer tilstopping av det tørkede slammet.

Prosessten kan kjøres kontinuerlig og er automatisert. Det er lavt behov for operatørstyring og den selvrensende funksjonen gir god flyt i separasjonsprosessen. De ovale roterende ringene transporterer slammet mot utløpet av maskinen samtidig som det separerer vannet fra slammet.

Oppbyggingen av systemet er enkelt og krever lite vedlikehold. Lav rotasjonshastighet gir lang driftstid og lave vedlikeholdskostnader. Sammenlignet med andre avanningsystemer har Vågen ODA lavt energiforbruk. Energiforbruket varierer fra 0.2 kW til 1.5 kW fra den minste til den største maskinen som gir fra 23 til 130 m<sup>3</sup>/time kapasitet.

Separatoren er et komplett slamavvanningsystem som kan tilpasses de fleste prosesser og næringer. Systemet kan leveres med tilhørende systemer for innmating og utmating, og kan opereres som en kontinuerlig prosess.

## ODA - Egenskaper

### Ingen tilstopping eller oppbygging av slam

Kontinuerlig partikkel-væske separasjon og selvrensing under drift. De oscillerende diskene renses samtidig som det avvanner og driver slammet mot utløpet.

### Stabil avvanningskapasitet

Gjennom selvrensing og uavbrutt operasjon gir systemet høy kapasitet og sikrer jevn drift.

### Lang serviceintervall

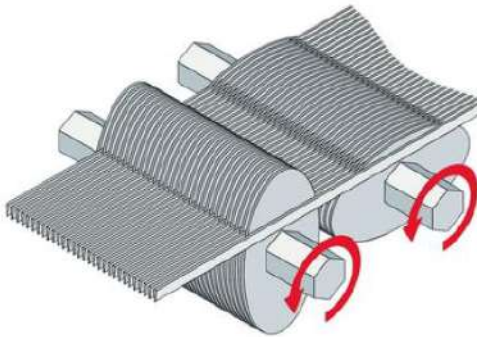
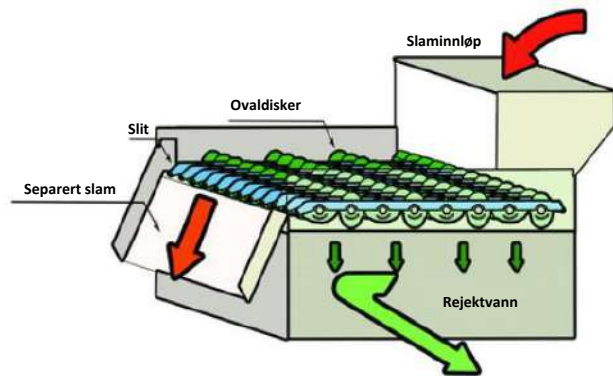
Enkel struktur og lav rotasjonshastighet gir lange vedlikeholds- og serviceintervaller. Slitasje og behov utskiftning av slitedeler er lave sammenlignet med annet tilsvarende utstyr.

### Applikasjoner

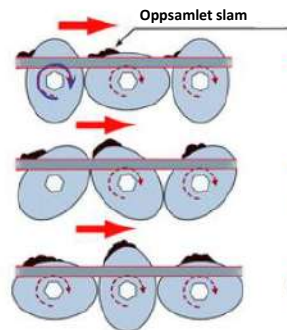
Vågen ODA kan effektivt avvanne de fleste typer slam og gir gode resultater både med og uten bruk av polymer. Maskinen brukes verden over i mat og fiskeindustrien men avvanner og renser slam fra et bredt utvalg industrier.



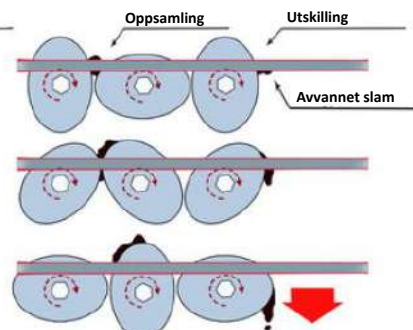
## Struktur og prosess



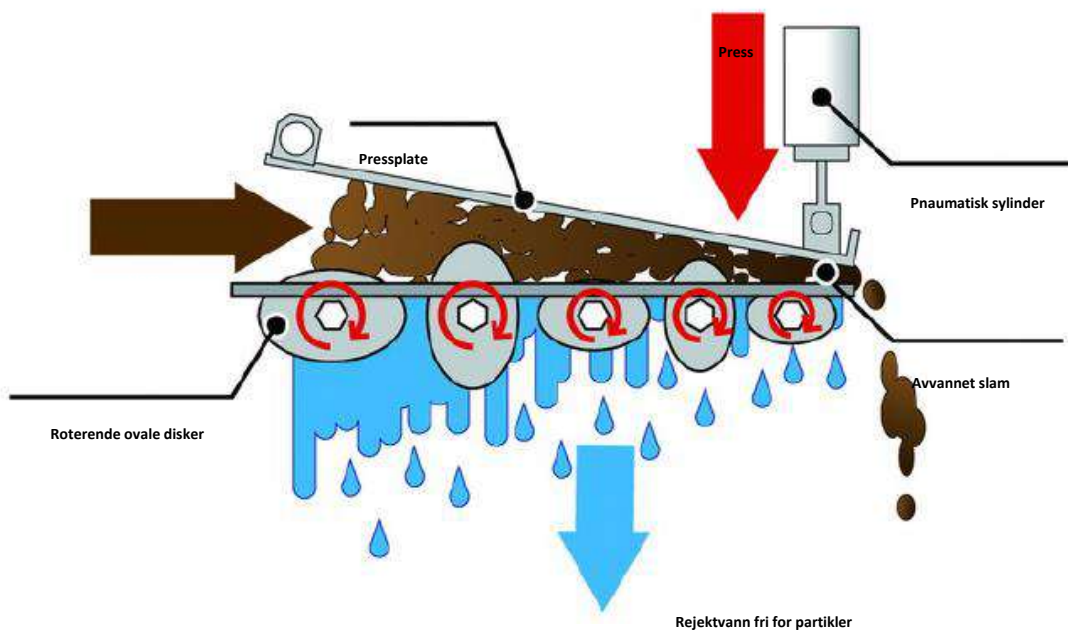
### Slamflyt



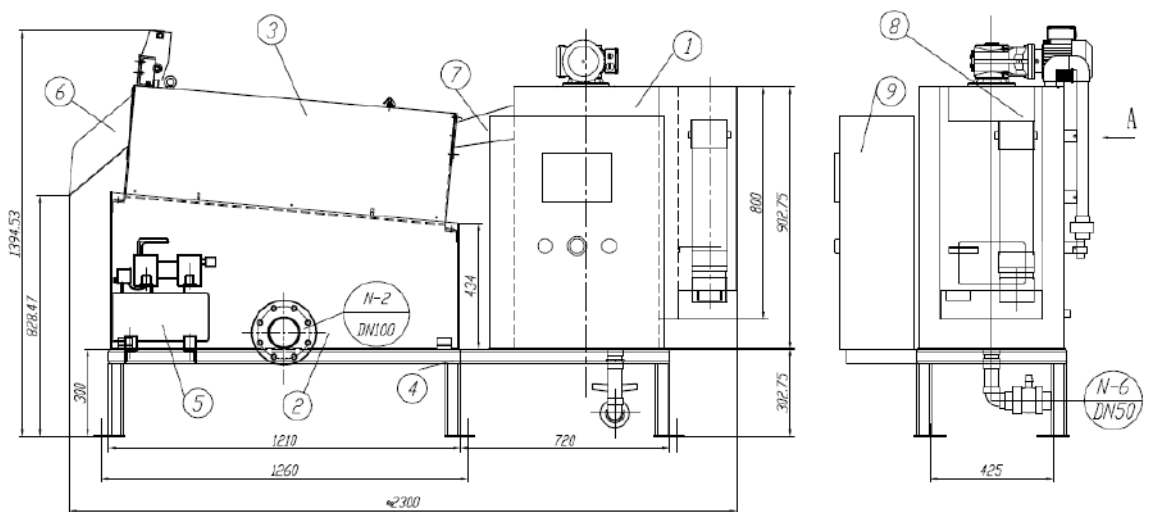
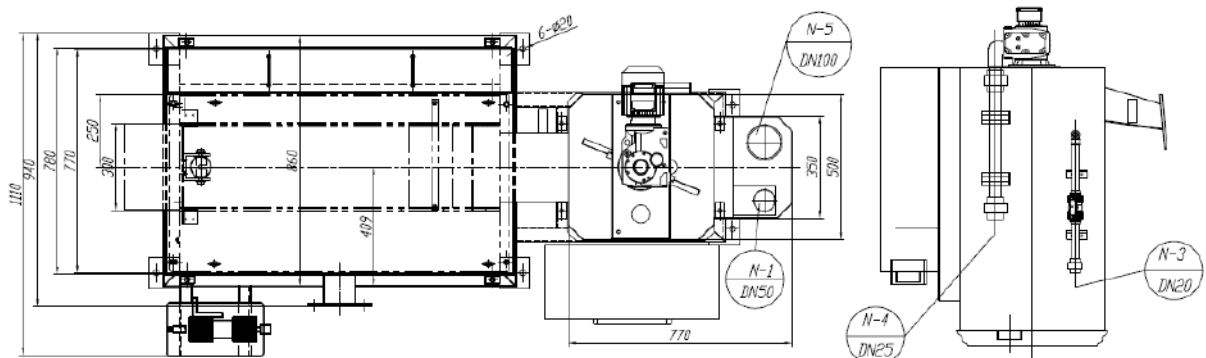
### Selvrensende funksjon



Den små avstanden mellom diskene sikrer rensing av utstyret under drift



## Utforming – Avvanner – ODA 311D



VÅGEN ODA SLAMPRESSE		
1	Effektiv filterbredde	280 mm
2	Filteråpning	1.0 mm
3	Vekt	460 kg

Motor			
No.	Item	Antall	kW
1	ODA311 girmotor	1	0.2 kW
2	Mikser	1	0.2 kW
3	Kompressormotor	1	0.7 kW

Grensesnitt		
No.	spesifikasjon	Item
N-1	DN50	Slam Innløp
N-2	DN100	Rejekt utløp
N-3	DN20	Vann innløp
N-4	DN25	Polymer Innløp
N-5	DN100	Retur Innløp
N-6	DN50	Miksetank utløp

Deler				
No	Spesifikasjon	Item	Ant.	Material
1	ODA-311-1	Miksetank	1	304
2	ODA-311-2	Filtertank	1	-
3	ODA-311-3	ODA311D	1	-
4	ODA-311-4	Understøttelse	1	-
5	ODA-311-5	Mikser base	1	-
6	ODA-311-6	Slamutløp	1	-
7	ODA-311-7	Overgang	1	-
8		Høydejustering	1	PVC
9		kontrollkabinett	1	

## Model referanse

### Vågen ODA Fortykker

Modell	DN	Oval disk antall	Kapasitet m <sup>3</sup> /time	Slam Kg TS/time	Energiforbruk	Vekt
ODA-312	300mm	12	23	49	0.2 kW	110 kg
ODA-412	400mm	12	30	67	0.2 kW	200 kg
ODA-512	500mm	12	38	83	0.2 kW	210 kg
ODA-612	600mm	12	45	100	0.4 kW	230 kg
ODA-712	700mm	12	74	160	0.4 kW	380 kg
ODA-812	800mm	12	86	185	0.75 kW	410 kg
ODA-912	900mm	12	98	210	0.75 kW	440 kg
ODA-1012	1000mm	12	107	230	0.75 kW	470 kg
ODA1211D	1200mm	12	130	280	1.5 kW	600 kg

### Vågen ODA avvanner

Modell	DN	Oval disk antall	Kapasitet m <sup>3</sup> /time		Slam Kg TS/time	Energiforbruk	Vekt
			1000mg/L	2000mg/L			
ODA-311D	300mm	11	4	2	25-40	0.4kW	120kg
ODA-411D	400mm	11	6	3	40-60	0.4kW	200kg
ODA-611D	600mm	11	8	4	50-80	0.4kW	230kg
ODA-811D	800mm	11	12	6	80-120	0.75kW	410kg
ODA-1011D	1000mm	11	14	7	100-140	1.5kW	570kg
ODA1211D	1200mm	11	16	8	120-160	1.5kW	750kg

Kontakt oss for mer informasjon  
Om våre tjenester og produkter

#### Vågen AS

Vågsmarka 9, 5690 Tysnes

T + 47 53 43 02 00 | E [vagen@vagen.no](mailto:vagen@vagen.no)

W [www.vagen.no](http://www.vagen.no)