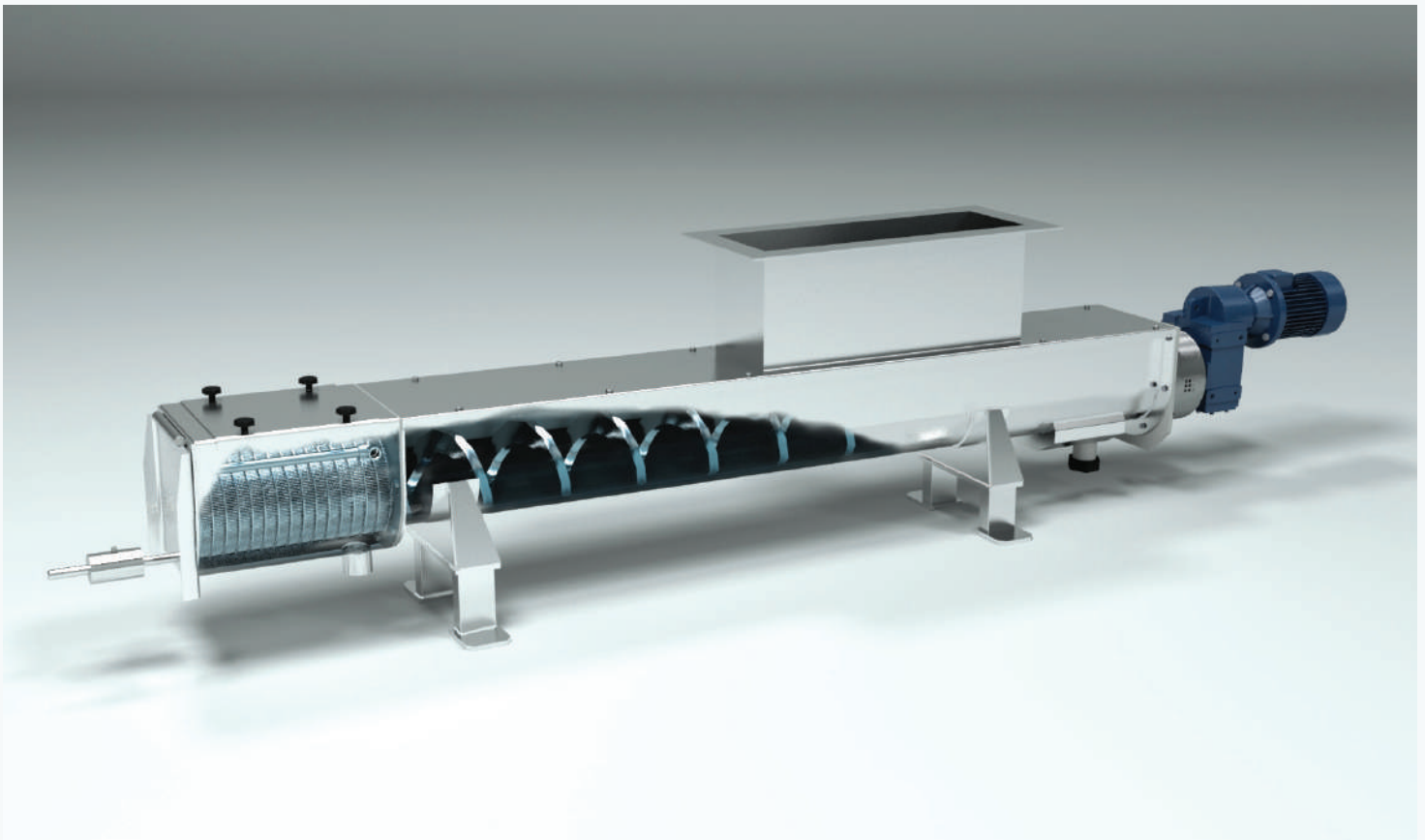


SKRUEPRESSER SENTERLØSE



VSS 180-460

- Børste på rotor i silkasse
- Spyledyse i silkasse
- Senterløs rotor
- Justerbart mottrykk
- 3 Fase 230/400V
- 0,55kW-11kW

Siler

- Stavsiler 0,5mm-1mm
- Hullsiler
- Syrefast stål AISI 316

Materialer

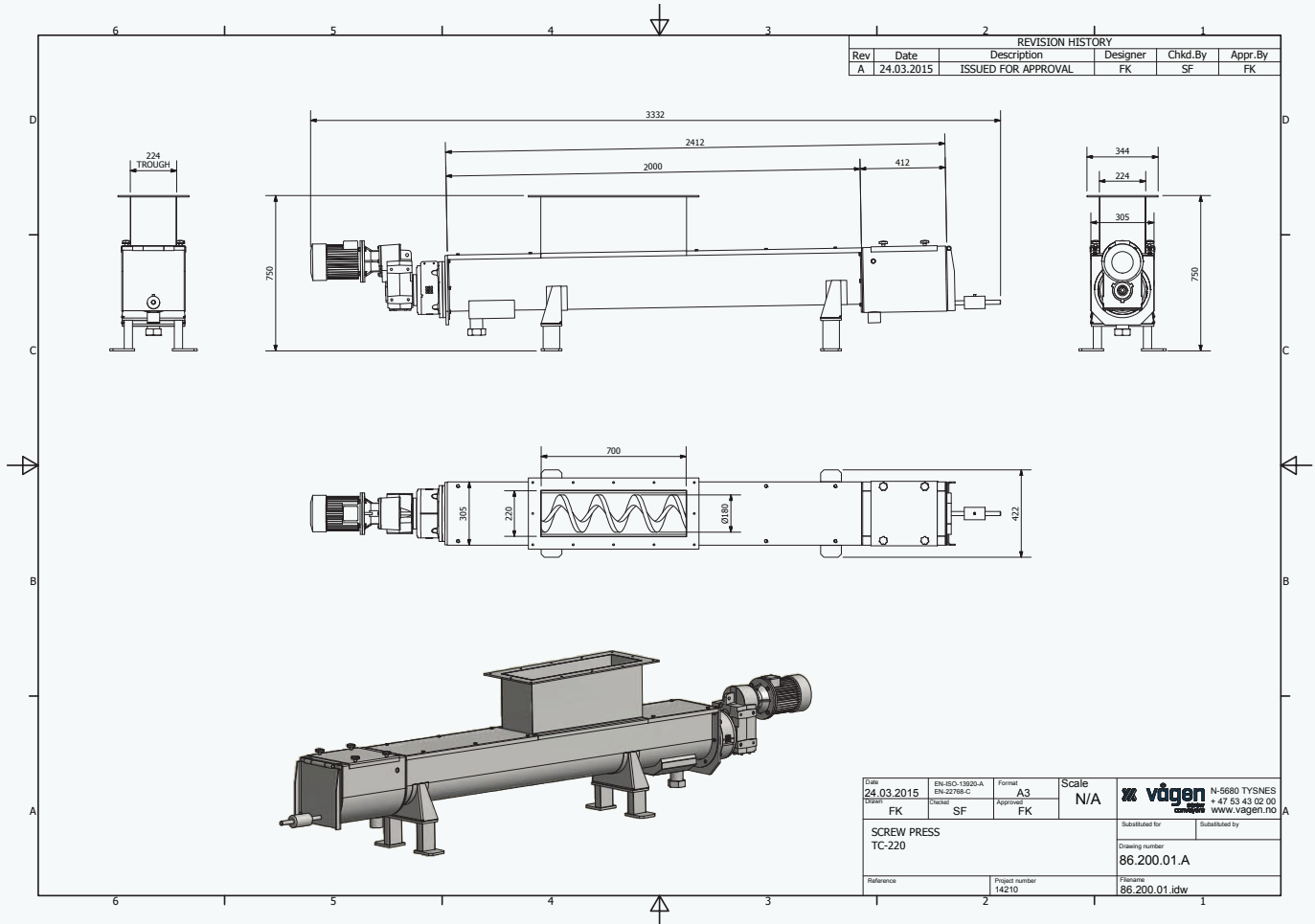
- Rustfritt stål AISI 304
- Syrefast stål AISI 316
- SEW Girmotor

VSS Vågen Senterløse Skruepresser

I mange sammenhenger vil det være behov for å skille væske fra tørrstoff. Mekanisk avvanning er den klart mest energi-effektive metoden. Reduserer volumet med 60-65% VSS serien til Vågen er rimelige, slitesterke og lett å vedlikeholde. Til pressene leveres hull eller stavsiler avhengig av massen som skal av-vannes. Stavsiler med lysåpning 1 mm er standard.

Vi leverer også startapplikasjonene du trenger, alt iht. maskindirektivet og eventuelt ATEX. Enkel start stopp eller frekvensstyring, for optimal drift med ulike masser.

TYPE	SIL KASSE	VEKT	KAPASITET	LENGDE
VSS 180	412mm	240 kg	1,5 m ³ /h	3412mm
VSS 230	562mm	300 kg	4,0 m ³ /h	3562mm
VSS 280	662mm	360 kg	6,5 m ³ /h	3662mm
VSS 330	662mm	400 kg	9,0 m ³ /h	3662mm
VSS 380	666mm	530 kg	16 m ³ /h	3666mm
VSS 460	816mm	640 kg	24 m ³ /h	3816mm



Generell informasjon

- Høy kvalitet og energieffektiv kompakt girmotor fra SEW Eurodrive. Andre drivenheter kan leveres etter ønske.
- Kan leveres med aseptiske girmotorer for næringsmiddel industri, opp til 1,5kW.
- Flensmontering for enkel montasje.
- Avanning med lavt energiforbruk.
- Produsert i næringsmiddelgodkjent materiale AISI 304 eller andre materialer etter ønske.
- Reduserer volumet i våte masser med 60-65%.
- Ombyttbare siler, hullsil eller stavsil med tilpasset lysåpning.
- Tilkobling for automatisk spyling og rengjøring av sil og silkasse.
- Dreneringsplugg for avrenning av fritt vann i innløpsende.
- Tørrstoff innhold opp til ca. 30% avhengig av massen som av-vannes.
- Standard innløps flens 700mm lengde
- Matekasse, kan leveres, ca 150 liter.
- Understøttelse med hjul kan leveres.
- Stavsiler med V-profil.
- Perforerte hullsiler med avlange hull.
- Justerbart mottrykk med vekt arm.
- Skruerotor uten sentralrør.

Kontakt oss for mer informasjon om våre tjenester og produkter

Vågen AS

Vågsmarka 9, 5680 Tysnes

T +47 53 43 02 00 | **E** vagen@vagen.no

W www.vagen.no