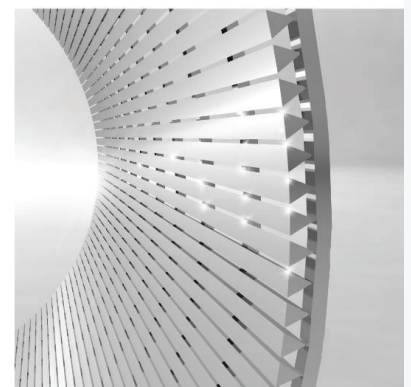
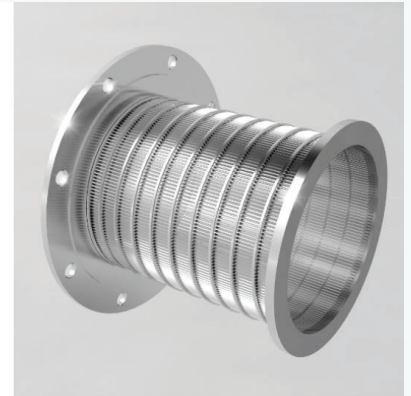


SKRUEPRESSER



VSP 200

- 180 kg
- 3 Fase 230/400V
- 0,75 KW

VSP 300

- 467 kg
- 3 Fase 230/400V
- 2,2 KW

Siler

- Stavsiler 0,1mm-1mm
- Hullsiler Ø 3mm
- AISI 316

Ekstruder

- Dyser tilpasses

Materialer

- Rør-Trau AISI 316
- Rotor AISI 316
- SEW Girmotor

Skruepresse Ekstruder

I mange sammenhenger vil det være behov for å skille væske fra tørrstoff. Mekanisk avvanning er den klart mest energi-effektive metoden.

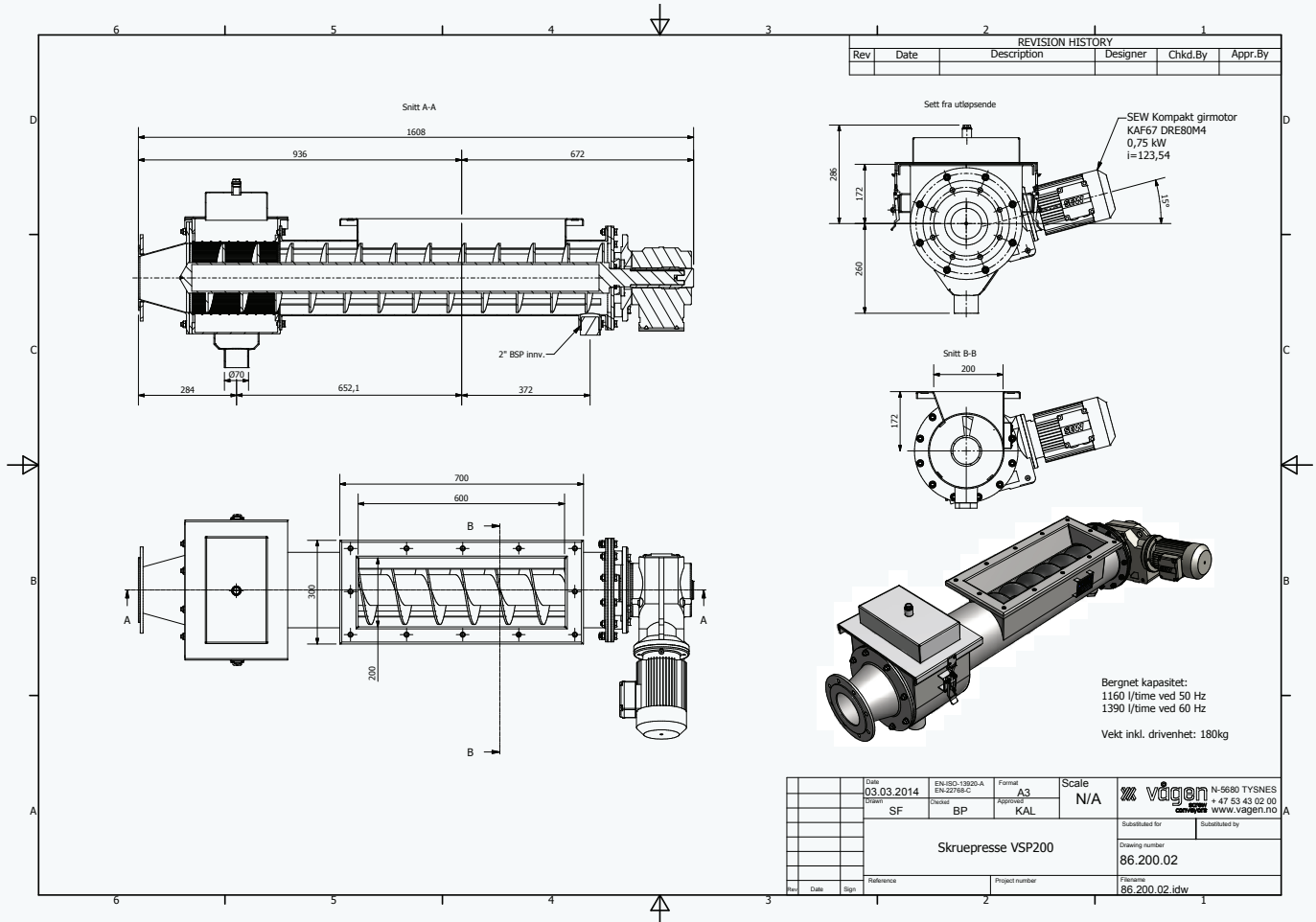
VSP 200 & 300 er slitesterke og lett å vedlikeholde. Til pressene leveres hull eller stavsiler avhengig av massen som skal avvannes. Stavsiler med lysåpning fra 0,1 mm-1 mm.

Ved spesielle behov så skreddersyr vi skruepressen, VSP CUSTOM. Pressene kan også brukes som EKSTRUDER.

Vi leverer også startapplikasjonene du trenger, alt iht. maskindirektivet og eventuelt ATEX. Enkel start stopp eller frekvensstyring, for optimal drift med ulike masser.

Lagerført: VSP 200

TYPE	LENGDE	DIAMETER	KAPASITET	VINKEL
VSP 200	1608	Ø 200	0-1,5 m3/h	0-15 °
VSP 300	2537	Ø 300	1 -4,0 m3/h	0-15 °
VSP CUSTOM	1500-	Ø 200-350	0,5 m3/h -	0-15 °
Stativ	Høydejusterbart	-	-	-
Matekasse m. lokk			170 liter	



Generell informasjon

- Høy kvalitet og energieffektiv kompakt gir motor fra SEW Eurodrive. Andre drivenheter kan leveres.
- Kan leveres med aseptiske girmotorer opp til 1,5kW.
- Flensmontering for enkel montasje.
- Avanning med lavt energiforbruk.
- Produsert i syrefast og næringsmiddelgodkjent materiale AISI316 eller andre materialer etter ønske.
- Konisk eller rett presserotor produsert i AISI 316 eller andre materialer etter ønske.
- Ombyttbare siler, hullsil eller stavsil med tilpasset lysåpning.
- Tilkobling for automatisk spyling og rengjøring av sil og silkasse.
- Dreneringsplugg for avrenning av fritt vann i innløpsende.
- Tørrstoff innhold opp til ca. 40%.
- Standard flens 600mm x 200mm.
- Matekasse med lokk, tilpasset innløpsflens kan leveres 170 liter.
- Justerbar understøttelse 440-480mm- fra gulv til senter av skruer kan leveres.
- Stavsiler med V-profil.

Kontakt oss for mer informasjon om våre tjenester og produkter

Vågen AS

Vågsmarka 9, 5680 Tysnes

T +47 53 43 02 00 | **E** vagen@vagen.no

W www.vagen.no