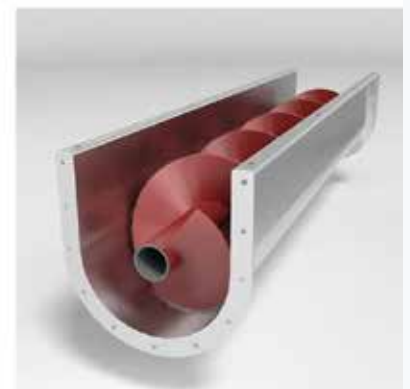
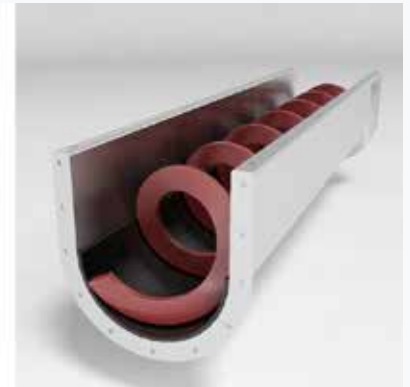


STANDARD TRANSPORTSKRUER



U-TRAU

- Karbonstål S235/S355
- Rustfritt AISI 304
- Syrefast AISI 316

RØR-TRAU

- Karbonstål S235/S355
- Rustfritt AISI 304
- Syrefast AISI 316

ROTORER

- Med eller uten sentralrør
- Karbon, rustfritt og syrefast

DRIVENHETER

- ABB
- DANFOSS Hydraulisk
- SEW
- SIEMENS
- WEG/TEM

STANDARD TRANSPORTSKRUER

Vi har utviklet STANDARD Skruer som enkelt kan settes sammen i ulike lengder i de mest brukte dimensjoner. Rotorer med eller uten sentralrør.

Transportskruene leveres med elektrisk og hydraulisk drift.

Vi leverer også startapplikasjoner og styringssystemene du trenger, alt iht. kravspesifikasjoner. Enkel start/stopp eller frekvensstyring for optimal drift med turtallsregulering.

LAGERFØRTE STANDARD TRANSPORTSKRUER

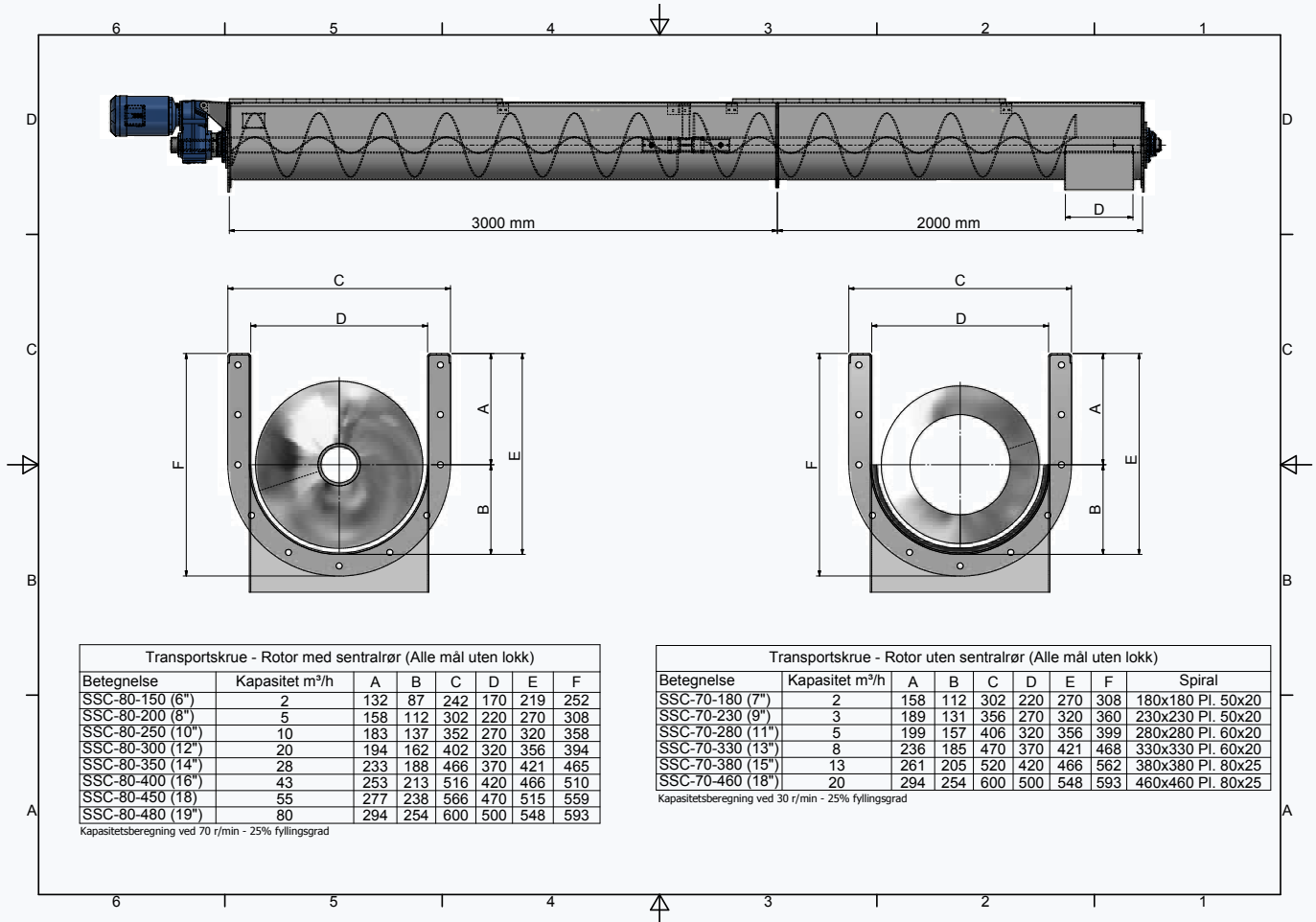
Ø350mm er lagerført for hurtige leveranser. Disse kan settes sammen i kombinasjoner av 2 og 3 meters lengder.

U-Trau produsert i syrefast stål AISI 316.

Rotor med sentralrør i karbonstål.

Lagerført: SSC-80-350

TYPE	LENGDE	DIAMETER	KAPASITET	VINKEL
TRAU	2000/3000	U 370	0-28 m ³ /h	0-45 °
ROTOR	2000/3000	Ø 350	-	-



Generell informasjon

- Lagerført Ø350mm
- Kort montasje tid
- Høy kvalitet og energieffektive drivenheter fra anerkjente leverandører.
- Motorer med lavt energiforbruk
- 2 og 3 meters lengder som kan settes sammen nesten til det uendelige
- Rotor med eller uten sentralrør
- Trau i Polyetylen, Karbon S235-355
Rustfritt AISI 304 eller Syrefast AISI 316
- Rotorer i Karbon stål eller Hardox
- Lokk eller Gitter rister
- Galvanisert eller malt
- Systemtilpasninger
- Simmering eller pakkboks akslings-
tetning
- Opplagring med fotlager eller flenslager
- Understøttelse eller oppheng
- ATEX sone 1 og 2 eller 21 og 22
- Motorstartere og styresystemer
- Elektrisk eller hydraulisk drift

Kontakt oss for mer informasjon
om våre tjenester og produkter

Vågen AS

Vågsmarka 9, 5680 Tysnes

T +47 53 43 02 00 | E vagen@vagen.no

W www.vagen.no